

Byggbeskrivningarna är framtagna av Svenskt Trä i samarbete med bygg- och trävaruhandeln.

Alla byggbeskrivningar finns på www.byggbeskrivningar.se. Där får du hjälp att mätanpassa utvändiga byggprojekt och att skriva ut materialspecifikationer, arbetsritningar och underlag för bygglovsansökan. Dimensioneringsprogrammet hjälper dig att beräkna rätt dimension för till exempel takbalkar,nockbalkar, pelare eller bjälklag i konstruktionsvirke eller limträ.

När du väljer att bygga med trä, väljer du ett naturligt och förnybart material.



www.byggbeskrivningar.se

ALLMÄNT

Bra att veta om impregnerat trä*	Måla inomhus
Bra att veta om limträ*	Måla utomhus
Bra att veta om trä*	Nymålning av utvändigt trä
Bra att veta om träskivor	Skruv- och spikguide*
Bygglov och anmälan*	Snickerskola

UTVÄNDIGT

Altan*	Garage	Tak över uterum*
Bockar	Grindar*	Tilläggsisolering av fasad
Boden*	Gästboden*	Trappor*
Bryggor	Jakttorn	Trädgårdsboden
Carport*	Lekstuga	Trädgårdskompost
Cykelförärr	Lusthus	Trädgårdsmöbler
Enkelboden*	Relaxboden*	Trädäck på mark*
Enkelstugan*	Skateboardramper	Utedass
Förstuvist*	Staket och plank*	Utvändiga träpaneler

INVÄNDIGT

Bastu*	Montera lister och profiler
Invändiga träpaneler	Snicka med limfog
Lägga trägolv	

RENOVERING

Bygga innervägg	Takpåbyggnad
Byta fönster*	Tillbyggnad
Montera dörr	

* Byggbeskrivningen finns som broschyr hos din närmaste bygg- och trävaruhandlare. Övriga byggbeskrivningar finns på www.byggbeskrivningar.se.

Innehållet i byggbeskrivningen bygger på information som tillhandahållits av olika experter och materialleverantörer. Föreningen Sveriges Skogsindustrier tar inte något ansvar för skada som må orsakas på grund av innehållet i byggbeskrivningen. Rättigheterna till innehållet i denna byggbeskrivning tillkommer Föreningen Sveriges Skogsindustrier. Innehållet skyddas enligt upphovsrättslagen. Misbruk beivras. Kopiering av innehållet är förbjudet. © Föreningen Sveriges Skogsindustrier, 2015.

Svenskt Trä verkar för kunskapspridning, inspiration och utveckling som rör trä, träprodukter och träbyggnande. Bakom Svenskt Trä står svensk sågverksindustri.

SVENSKT TRÄ™

I samarbete med

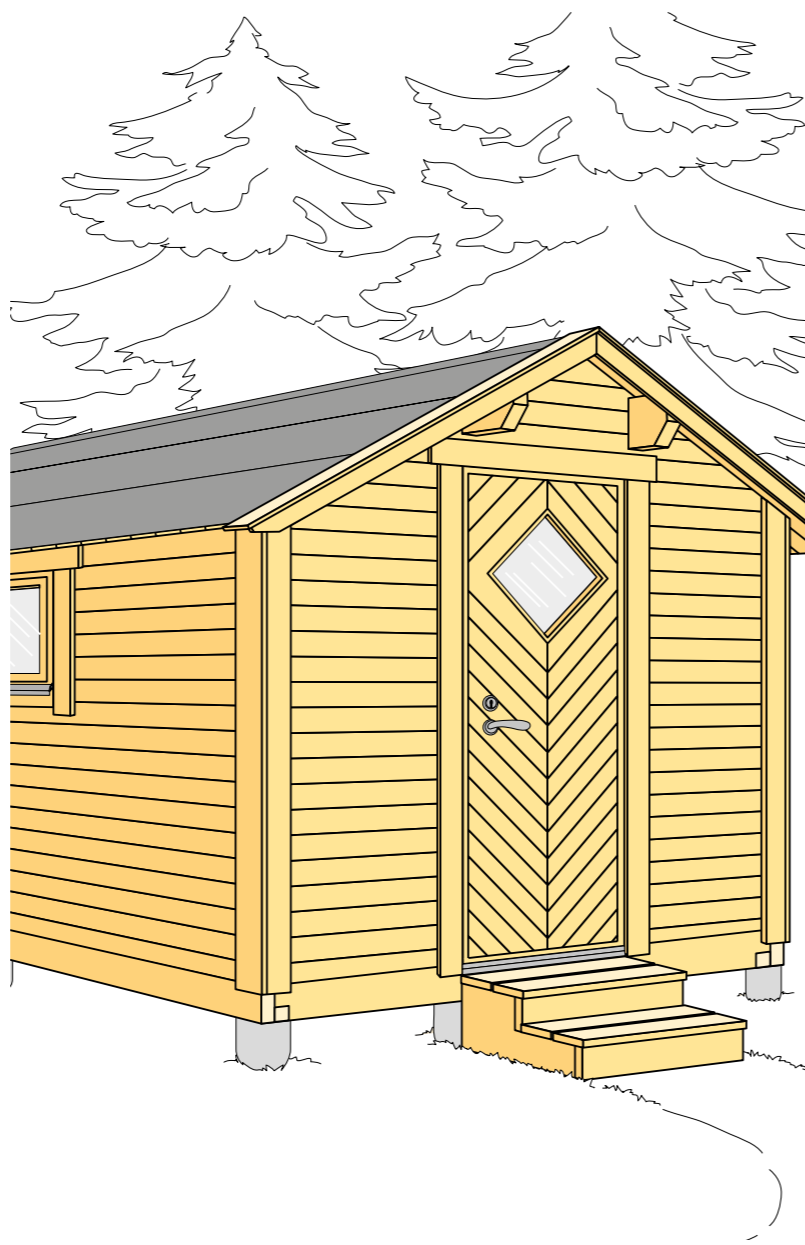


Box 55525
102 04 Stockholm
Tel: 08-762 72 60
Fax: 08-762 79 90
info@svenskttra.se
svenskttra.se



Boden

Här får du hjälp att bygga en bod, med instruktioner och ritningar



SVENSKT TRÄ™

www.byggbeskrivningar.se

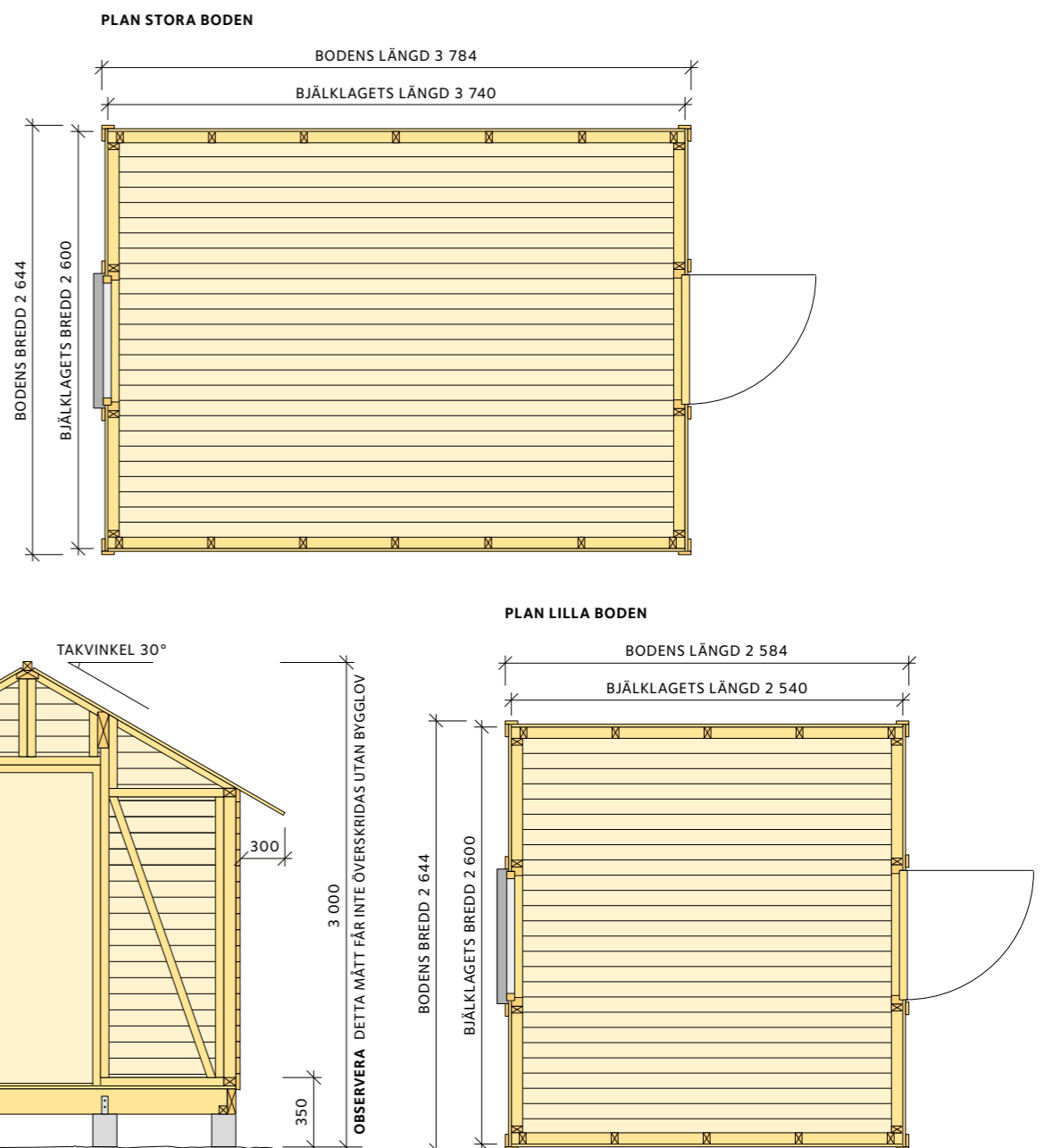
1 Planering

Ritningarna visar boden i två storlekar – 7 m² och 10 m² – med samma bredd och höjd, men olika längd. Beskrivningen gäller för en isolerad bod utan inredning. Det kan ändå vara klokt att isolera golvet redan från början eftersom det är besvärligt att göra det i efterhand. Däremot kan isolering av väggar och tak vänta. Beställ fönster och dörrar redan på planeringsstadiet!

Där inget annat anges gäller konstruktionsvirke i lägst hållfasthetsklass C14. Spikar och beslag bör vara varmförzinkade. Till impregnerat trä bör rostfritt stål användas eller material med likvärdig korrosionshårdighet.

De flesta illustrationerna avser den större boden på 10 m², men gäller i princip också för den mindre boden.

Alla mått är i mm där inget annat anges.



3 Grund

Bestäm bodens placering och märk ut sidorna. Ett praktiskt sätt att göra detta är att sätta upp så kallade profiler **1** i hörnen. Dessa placeras på samma höjd och någon meter ifrån tänkt väggliiv. Från dem kan man spänna linor **2** för att markera bodens sidor.

Genom att mäta diagonalerna – mätten ska vara lika stora – kan man kontrollera att utsättningen är rätvinklig. Om linornas lägen på profilerna markeras med spikar kan de tillfälligt avlägsnas under arbetets gång, till exempel vid grävningen.

4 Plintar

Boden placeras på betongplintar. Gräv gropar för dessa. Om marken består av välrdänerande material som sand och grus räcker det med ett plintdjup på cirka 500. Vid tjälfarlig mark, till exempel lera och matjord, måste plintdjupet ökas. Om boden ska stå på berggrund kan plintarna gutas direkt på berget över ett varmförzinkat förankringsjärn. Om berget lutar kraftigt kan en avjämning för plinten bli nödvändig. En bit av berget sprängs då bort eller avlägsnas på annat sätt.

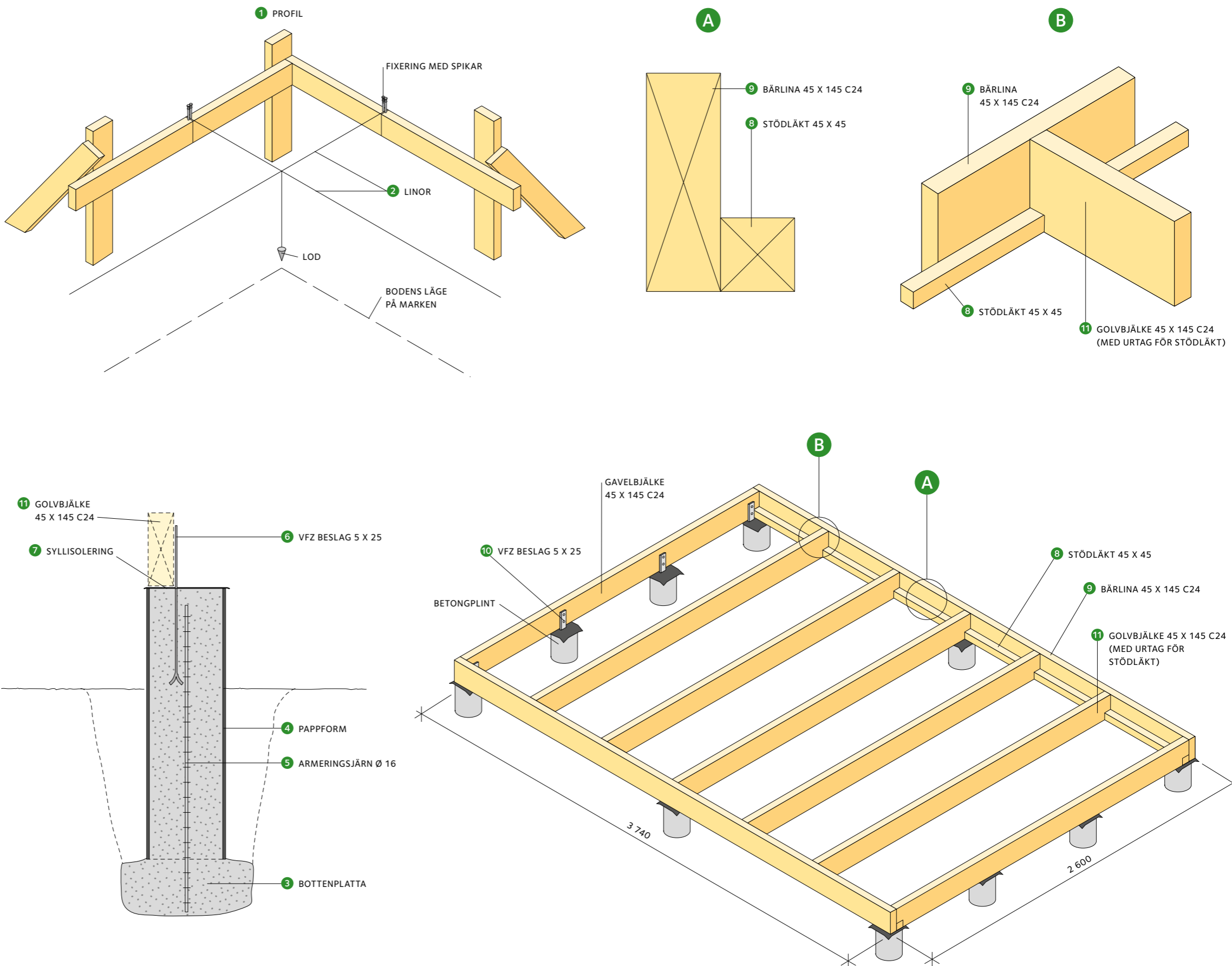
Gjut bottenplattor **3** och tryck fast armeringsjärn **5** i dessa. När betongen hårdnar placeras gjutformar **4** av papp på bottenplattorna. Väg av noga. Kapa formarna i höjd med bjälklagets underkant. Kapa eller böj ner uppstickande armeringsjärn **5**. Fyll därefter tillbaka jord kring formarna och fyll dem med betong. Tryck fast plattjämsbeslag/stolpfästen **6** av varmförzinkat stål för bärlinor och bjälkar i den ännu inte hårda betongen.

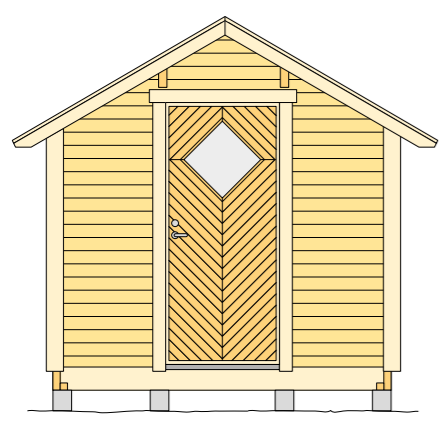
5 Bjälklag

Lägg ut syllisolering **7** på plintarna – bitar av grundpapp kan användas. Spiklimma stödläkt **8** på bärlinorna, se detalj **A**. Använd spik 75 – 2,8, spikavstånd c 200. Gör urtag för stödläkten i bjälkarna, se detalj **B**. Placera ut bärlinorna **9**. Gavelbjälkarna fästs mot plintarna med förankringsjärn **10**. Placera ut de övriga golvbjälkarna **11** och spika samtliga bjälkar till bärlinorna, 3 stycken spik 100 – 3,4 i varje bjälke. Bärlina **9**, golvbjälke **11** och gavelbjälkarna ska vara konstruktionsvirke i hållfasthetsklass C24.

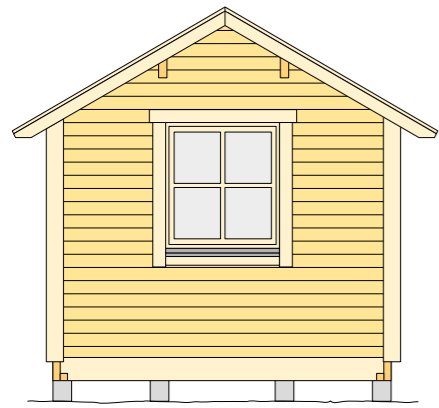
Om golvet ska isoleras görs det lämpligen nu. Lägg in blindbotten (täckning av undersidan) mellan bjälkarna, en vindtät papp, och därefter isolering.

Spika golvbrädor av underlagsspont 23 x 95 ända ut till kanterna. Första brådan läggs med notsidan utåt. Använd dyckert 60 – 2,3 eller specialskruv 47 med borspets för massiva trägolv. Spikningen eller skruvningen kan utföras dold. Läs mer i byggbeskrivning *Lägga trägolv*.

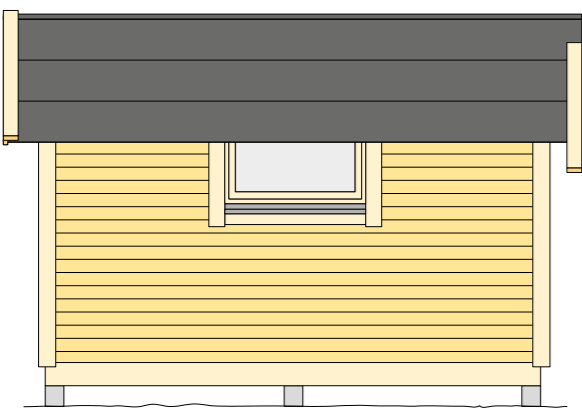




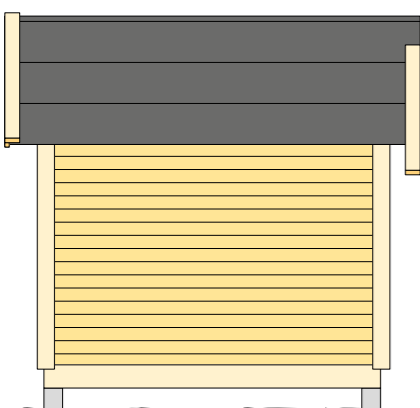
DÖRRGAVEL



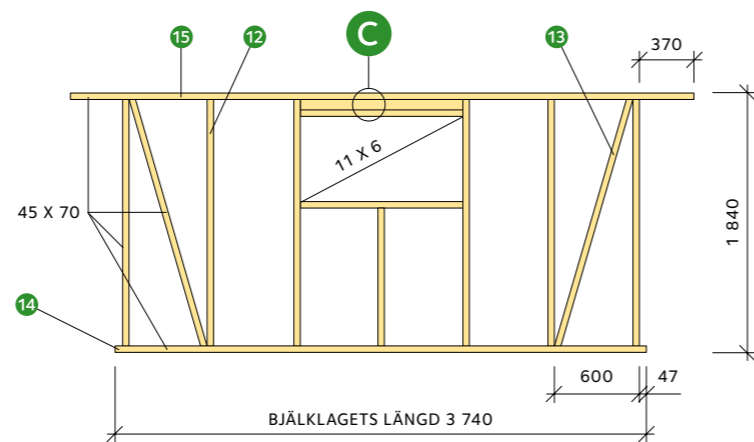
FÖNSTERGAVEL



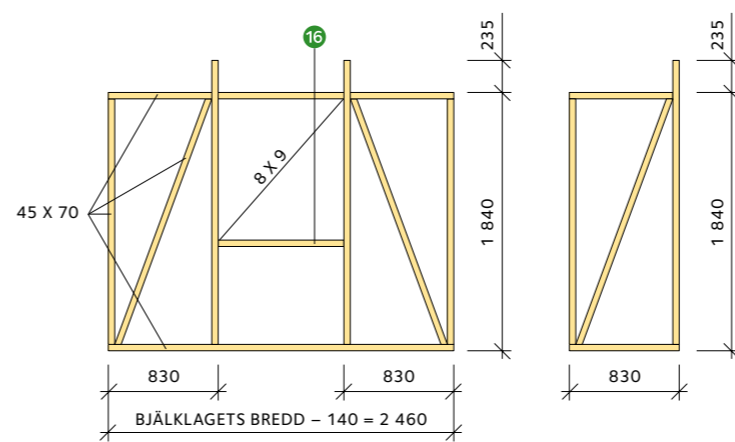
LÅNGSIDA MED FÖNSTER STORA BODEN



LÅNGSIDA LILLA BODEN

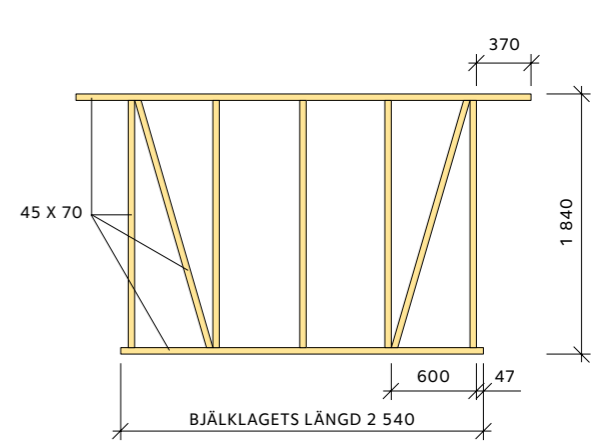


REGELSTOMME LÅNGSIDA STORA BODEN



REGELSTOMME FÖNSTERGAVEL

REGELSTOMME DÖRRGAVEL



REGELSTOMME LÅNGSIDA LILLA BODEN

6 Regelstomme

Väggarnas regelverk av konstruktionsvirke i lägst hållfasthetsklass C14 spikas ihop liggande på det färdiga bjälklaget. Börja med de två långsidorna – var noga med måtten och rätvinkligheten. Spika reglar (12) och diagonaler (13) genom syll (14) och hammarband (15). Använd spik 100 – 3,4.

Fortsätt på samma sätt med fönstergaveln. Om man vill ha ett mindre fönster tillkommer kortlingar (16) för detta. Samma gäller för fönster på långsidan, se detalj C.

Dörrgavelns stomme utförs i två delar, en på var sida om dörren.

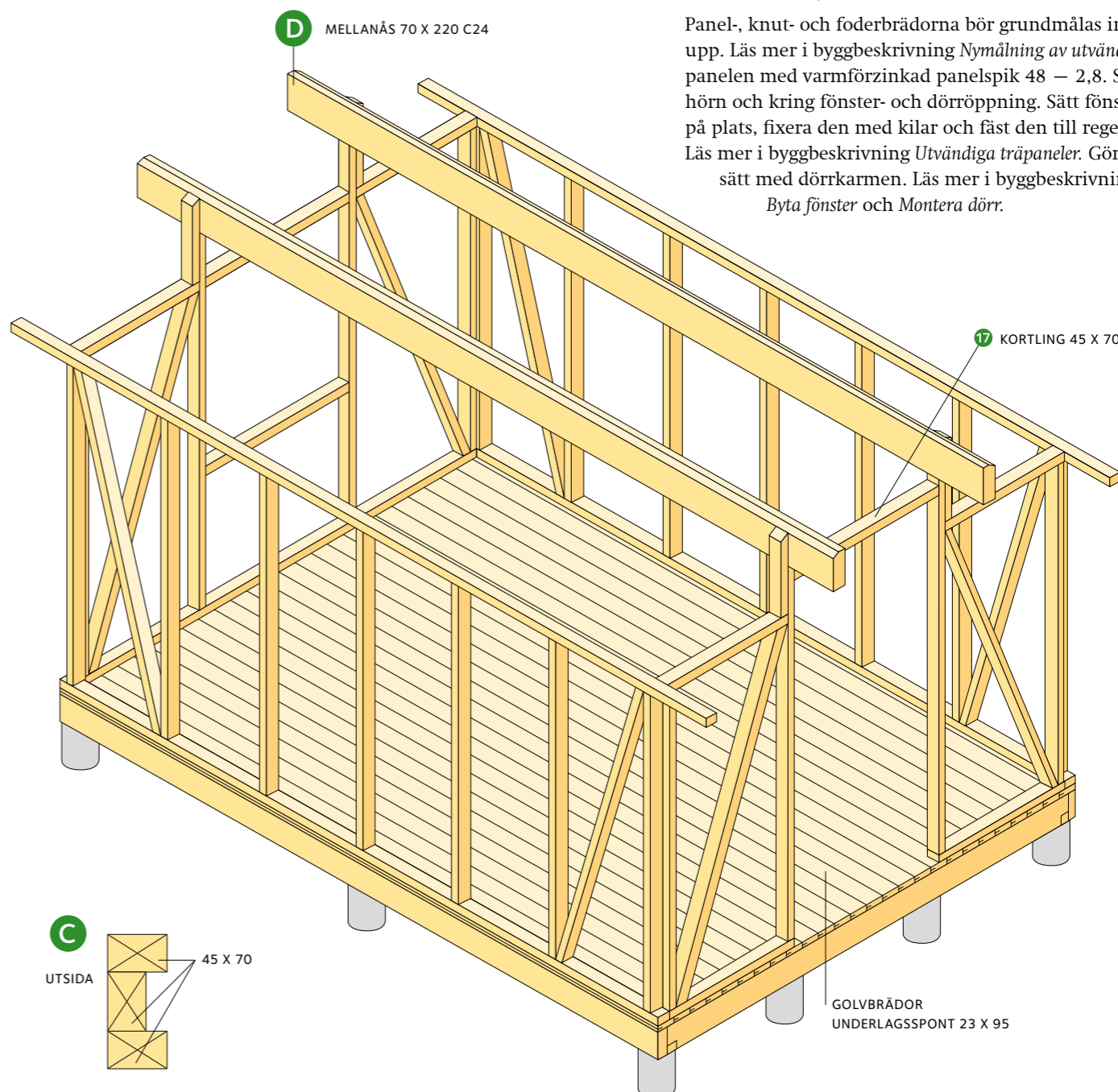
Res den färdiga stommen till en långsida på plats, staga den provisoriskt och spika den till bjälklaget. Använd spik 100 – 3,4. Fortsätt med de övriga väggstommarna och spika dem till varandra.

Slutligen spikas en kortling (17) ovanför dörröppningen.

7 Tak

Snedfasa och kapa till mellanåsarna, konstruktionsvirke i hållfasthetsklass C24, se detalj D. Montera mellanåsarna. Såga till mittåsens nedre del, se detalj E. Den sneda vinkeln ska vara 30°, det vill säga samma som takvinkeln. Spik- eller skruvlimma fast mittåsens övre del (18). Använd spik 100 – 3,4. Montera mittåsen med kortlingar (19). Provisorisk pallning kan underlätta detta arbetsmoment.

Takpanelen av underlagsspont (20) spikas på mellanåsarna, hammarbanden och mittåsen. Använd spik 60 – 2,3. Fäst kompletterande spikläkt (21) för panelen vid gavlarna. Anbringa vindskivor och takpapp. Närmast vindskivan läggs en 50 x 50 trekantslist. Pappen dras upp över listen och fästs mot vindskivan. Pappen avslutas 20 utanför takpanelen vid taksprånget, så att inte vatten sugas in i panelens ändträ.



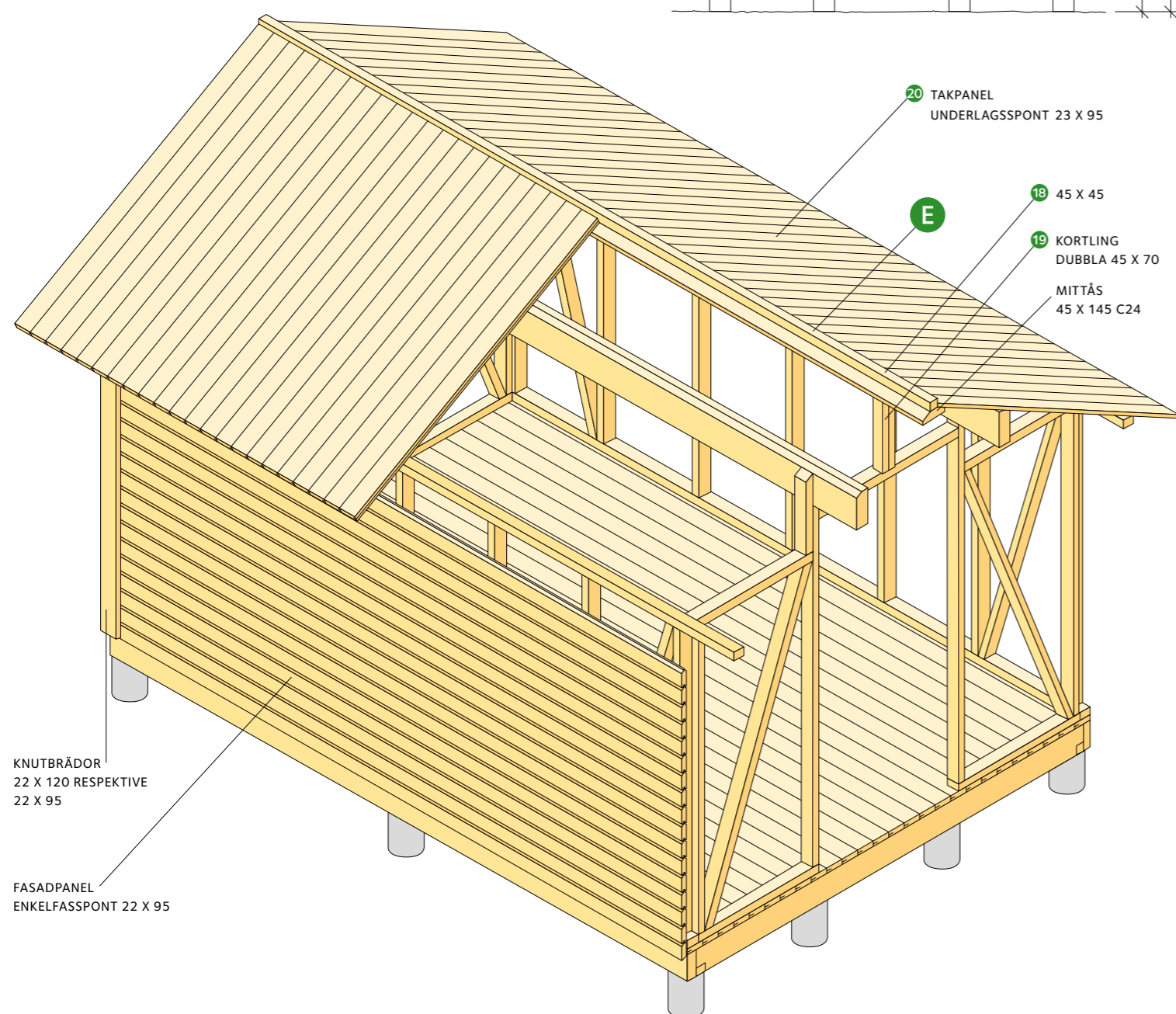
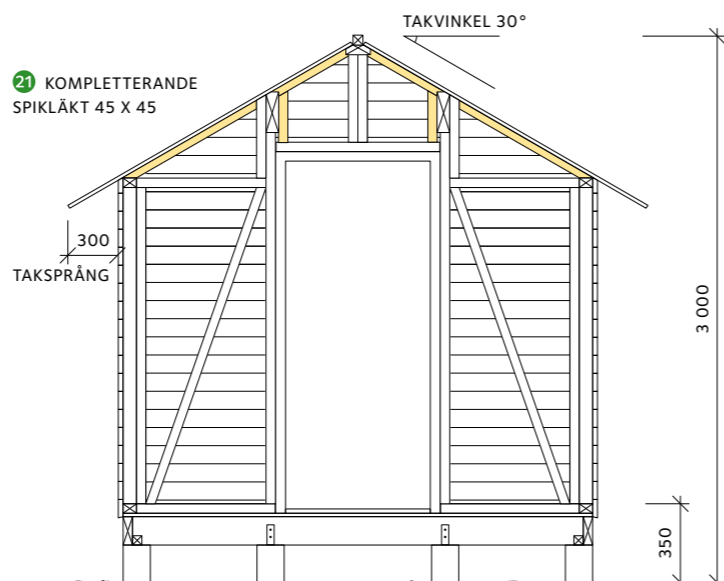
Spika foder kring dörr och fönster samt montera fönsterblecket. Knutarna täcks in med knutbrädor.

Observera Vid varje hörn används två knutbrädor av olika bredd, den ena överlappar den andra.

Måla panel, knutar och foder en andra gång. Även fönster och dörr slutstrykes om så erfordras.

9 Trappa

Kompletera utvändigt med en trappa. Lämpliga mått är steghöjd 150 – 165 och stegdjup 300. Läs mer i byggbeskrivning *Trappor*.



Materialspecifikation: Stora boden 10 m²

Detalj	Dimension	Mängd
Bärinor	45 x 145 C24	7,5 lm
Golvbjälkar	45 x 145 C24	18,2 lm
Observera Konstruktionsvirke C24		
Totalt	45 x 145 C24	25,7 lm
Stödläkt	45 x 45	7,5 lm
Golvbrädor	23 x 95 underlagsspont	9,8 m ²
Takpanel	23 x 95 underlagsspont	16,2 m ²
Totalt	23 x 95 underlagsspont	26,0 m²
Reglar	45 x 70	40,7 lm
Hammarband	45 x 70	12,0 lm
Diagonalsträvor	45 x 70	15,2 lm
Kortlingar	45 x 70	4,0 lm
Syll	45 x 70	11,6 lm
Totalt	45 x 70	83,5 lm
Spikläkt	45 x 45	7,6 lm
Mittås	45 x 45	4,4 lm
Totalt	45 x 45	12,0 lm
Mittås	45 x 145 C24	4,4 lm
Mellanåsar	70 x 220 C24	8,8 lm
Observera Konstruktionsvirke C24		
Vindskivor	22 x 95	8,0 lm
Knutbrädor	22 x 95	7,6 lm
Foderbrädor	22 x 95	9,4 lm
Totalt	22 x 95	25,0 lm
Knutbrädor	22 x 120	7,6 lm
Fasadpanel/Enkelfasspont	22 x 95	23,5 m ²

Observera Spill är inte medräknat. Komplet materialspecifikation finns på www.byggbeskrivningar.se

Materialspecifikation: Lilla boden 7 m²

Detalj	Dimension	Mängd
Bärinor	45 x 145 C24	5,1 lm
Golvbjälkar	45 x 145 C24	13,0 lm
Observera Konstruktionsvirke C24		
Totalt	45 x 145 C24	18,1 lm
Stödläkt	45 x 45	5,1 lm
Golvbrädor	23 x 95 underlagsspont	6,6 m ²
Takpanel	23 x 95 underlagsspont	12,0 m ²
Totalt	23 x 95 underlagsspont	18,6 m²
Reglar	45 x 70	33,4 lm
Hammarband	45 x 70	9,6 lm
Diagonalsträvor	45 x 70	15,2 lm
Kortlingar	45 x 70	4,0 lm
Syll	45 x 70	9,2 lm
Totalt	45 x 70	71,4 lm
Spikläkt	45 x 45	7,5 lm
Mittås	45 x 45	3,2 lm
Totalt	45 x 45	10,7 lm
Mittås	45 x 145 C24	3,2 lm
Mellanåsar	70 x 220 C24	6,4 lm
Observera Konstruktionsvirke C24		
Vindskivor	22 x 95	8,0 lm
Knutbrädor	22 x 95	7,6 lm
Foderbrädor	22 x 95	9,4 lm
Totalt	22 x 95	25,0 lm
Knutbrädor	22 x 120	7,6 lm
Fasadpanel/Enkelfasspont	22 x 95	19,4 m ²

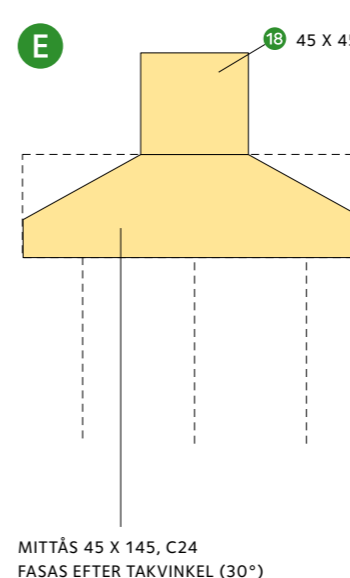
Observera Spill är inte medräknat. Komplet materialspecifikation finns på www.byggbeskrivningar.se

D FASAS EFTER TAKVINKEL (30°)



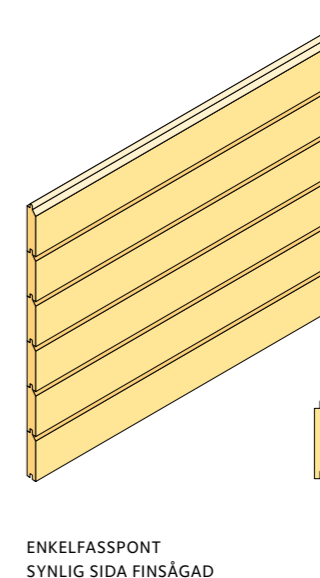
MELLANÅS 70 x 220, C24

E



MITTÅS 45 x 145, C24 FASAS EFTER TAKVINKEL (30°)

18 45 x 45



ENKELFASSPONT SYNLIG SIDA FINSÅGAD

Övrigt

- Betong och armeringsjärn
- Gjutform av papp
- Förankringsjärn
- Fönster och dörr
- Fönsterbleck
- Takpapp