

Byggbeskrivningarna är framtagna av Svenskt Trä i samarbete med bygg- och trävaruhandeln.

Alla byggbeskrivningar finns på www.byggbeskrivningar.se. Där får du hjälp att måttanpassa utvändiga byggprojekt och att skriva ut materialspecifikationer, arbetsritningar och underlag för bygglovsansökan. Dimensioneringsprogrammet hjälper dig att beräkna rätt dimension för till exempel takbalkar, nockbalkar, pelare eller bjälklag i konstruktionsvirke eller limträ.

När du väljer att bygga med trä, väljer du ett naturligt och förnybart material.



www.byggbeskrivningar.se

Cykelförråd

Här får du hjälp att bygga ett cykelförråd, med instruktioner och ritningar

ALLMÄNT

Bra att veta om impregnerat trä*	Måla inomhus
Bra att veta om limträ*	Måla utomhus
Bra att veta om trä*	Nymålning av utvändigt trä
Bra att veta om träskivor	Skruv- och spikguide*
Bygglov och anmälan*	Snickarskola

UTVÄNDIGT

Altan*	Garage	Tak över uterum*
Bocker	Grindar*	Tilläggsisolering av fasad
Boden*	Gästboden*	Trappor*
Bryggor	Jakttorn	Trädgårdsboden
Carport*	Lekstuga	Trädgårdskompost
Cykelförråd	Lusthus	Trädgårdsmöbler
Enkelboden*	Relaxboden*	Trädäck på mark*
Enkelstugan*	Skateboardramper	Utedass
Förstuvist*	Staket och plank*	Utvändiga träpaneler

INVÄNDIGT

Bastu*	Montera lister och profiler
Invändiga träpaneler	Snickra med limfog
Lägga trägolv	

RENOVERING

Bygga innervägg	Takpåbyggnad
Byta fönster*	Tillbyggnad
Montera dörr	

* Byggbeskrivningen finns som broschyr hos din närmaste bygg- och trävaruhandlare. Övriga byggbeskrivningar finns på www.byggbeskrivningar.se.

Innehållet i byggbeskrivningen bygger på information som tillhandahållits av olika experter och materialleverantörer. Föreningen Sveriges Skogsindustrier tar inte något ansvar för skada som må orsakas på grund av innehållet i byggbeskrivningen. Rättigheterna till innehållet i denna byggbeskrivning tillkommer Föreningen Sveriges Skogsindustrier. Innehållet skyddas enligt upphovsrättslagen. Missbruk beivras. Kopiering av innehållet är förbjudet.
© Föreningen Sveriges Skogsindustrier, 2015.

Svenskt Trä verkar för kunskapsspridning, inspiration och utveckling som rör trä, träprodukter och träbyggnade. Bakom Svenskt Trä står svensk sågverksindustri.

SVENSKT TRÄ™

I samarbete med



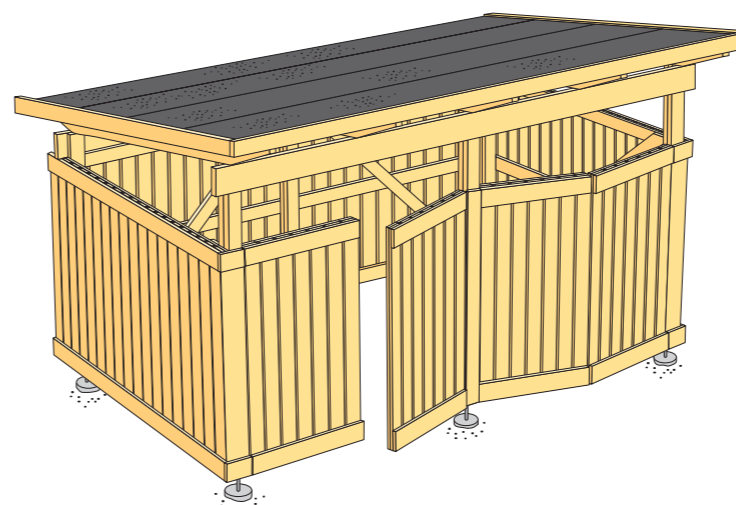
En riktig bygghandel

Box 55525
102 04 Stockholm
Tel: 08-762 72 60
Fax: 08-762 79 90
info@svensktrtra.se
svensktrtra.se



SVENSKT TRÄ™

www.byggbeskrivningar.se



1 Planering

Planera ditt nya cykelförråd så att det passar in i omgivande bebyggelse och tar tillvara tomtens naturliga förutsättningar. Paneltyp och färgsättning bör anpassas till befintlig bebyggelse. Komplettera gärna med en spalje för klångväxter.

Storleken på förrådet beräknas genom att man räknar med en bredd av 500 för varje cykel, inklusive utfällt fotstöd. Om man föredrar cykelställ, kan bygg- och trävaruhandeln hjälpa till att skaffa färdiga cykelställ i galvaniserat stål för flera cyklar i bredd. Ett vanligt centrummått mellan respektive plats för dessa är 400 vid rak inkörning i marknivå. Det finns också cykelställ som har varannan plats förhöjd; där är centrummättet 330 mellan respektive plats.

Cykelförrådet kombineras ofta med plats för barnvagn eller dylikt. Därför kan det vara bra att bygga ett lite större förråd.

Alla mått är i mm där inget annat anges.

2 Dimensionering

Ett helt fristående cykelförråd kan bli ostadigt om material och konstruktion är klen tilltagna. Om cykelförrådet byggs ihop med hus eller ett litet förråd blir det stadigare. För bra stadga och varaktighet lönar det sig att inte snåla på dimensionerna. Oavsett om marktäckningen består av betongplattor, natursten, asfalt eller singel ska markskiktet förberedas så att det är väl-dränerat och stadigt. Detta görs genom att marken under cykelförrådet grävs ut ett par decimeter och fylls med makadam. Mellan schaktad botten och kapillärbrytande lager lägger man ut en fiberduk KL 2. Marklutningen ska vara i fall från cykelförrådet minst 1:20, cirka 3°, inom 3 000 från grunden.

Vi har här räknat med ett cykelförråd med tak av underlags-spont med papptäckning. Taket har 10° lutning.

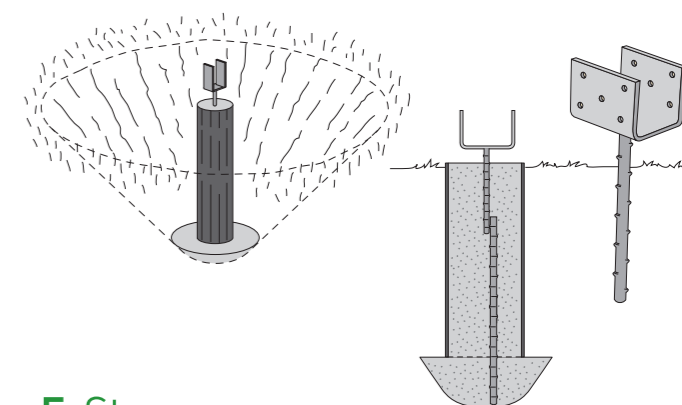
Konstruktionen är dimensionerad för snölast inom snözon 2 enligt Europeisk konstruktionsstandard med gällande EKS. För norra Sverige, där snölasterna är tyngre, krävs takbalksdimensionen 45 x 170 i hållfasthetsklass C24.

3 Bygglov

För detta cykelförråd krävs vid en- eller tvåbostadshus inget bygglov. **Observera** dock att det på en tomt får finnas flera bygglovsfria komplementbyggnader med en sammanlagd yta av högst 15 m² och som inte överstiger 3 m i höjd. Om cykelförrådet placeras närmare tomtgränsen än 4,5 m fordras medgivande från grannen. Avstånd till gräns mot gata ska alltid vara minst 4,5 m. Läs mer i byggbeskrivning *Bygglov och anmälan*.

4 Plintar

Stolpfästena består av kraftiga plintar med centrumavstånd 1 700 som gjuts i betong. Vid gjutning bör man tänka på att gräva hålet till halva frostdjupet, 800 – 1 200, eller till fast underlag. All matjord ska tas bort, vilket även gäller cykelförrådets golv och tillfartsväg. När hålet är färdiggrävt gjuts en liten bottenplatta av betong. Tryck fast ett kraftigt armeringsjärn i mitten. När denna gjutning hårdnat placeras en rund gjutform av papp med diameter 200 i hålet ovanpå bottenplattan och jorden fylls sedan tillbaka runt om gjutformen. Fyll därefter pappret med betong och gjut fast stolpskon eller plattjärnsbeslagen av varmförzinkat stål. Medan betongen hårdar fixeras beslagen med en träbit.



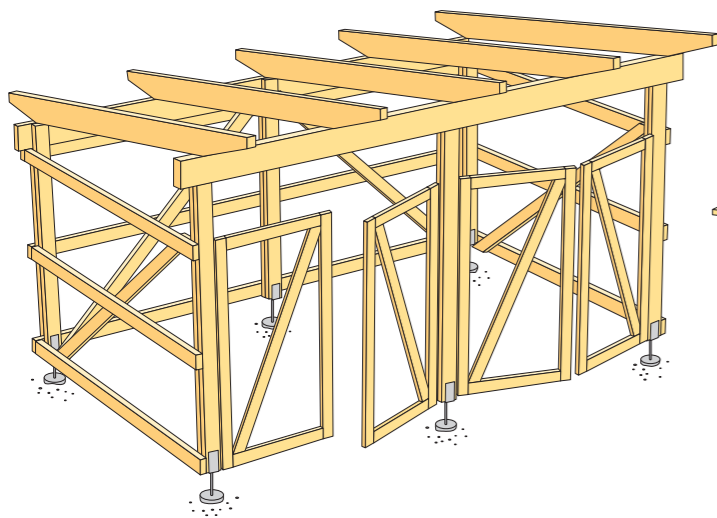
5 Stomme

Till alla bärande delar av konstruktionen används konstruktionsvirke i hållfasthetsklass C14 där inget annat anges. En stolpe är sammanspikad av två regler som är 45 x 95. Stolpdelarna spikas ihop med varmförzinkad 100 – 3,4 spik, jämt fördelade och minst 8 stycken från varje sida. Upptill skapas ett urtag för hammarbandet genom att den ena (den yttre) stolpregeln är 170 kortare än den andra. Hammarbandet ① 45 x 170 passas in och fästs med 3 stycken 100 – 3,4 spik. Stolparna ② skruvas fast med 8 genomgående skruv i stolpskon eller de varmförzinkade, ingjutna förankringsjärnen.

Det kan vara en fördel att använda sig av tryckimpregnerat virke till stommen; då får man en beständigare byggnad.

Välj tryckimpregnerat trä träskyddsklass NTR/A till:

- konstruktionsdelar som har permanent kontakt med mark och sötvatten
- konstruktioner där personsäkerheten kräver att de inte försvagas eller som kan vara svåra att inspektera och byta ut.



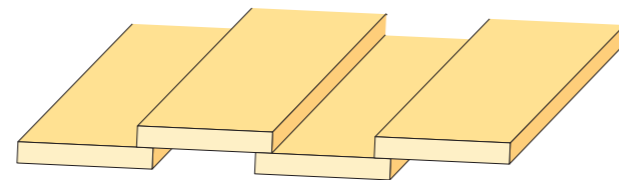
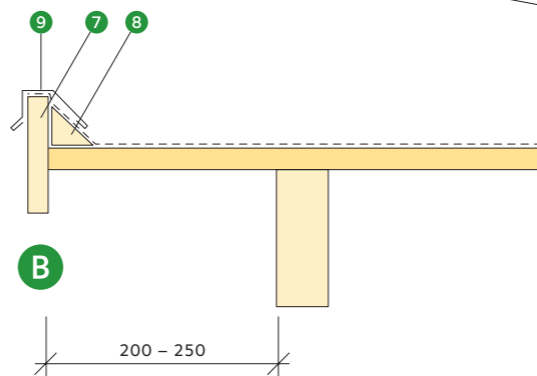
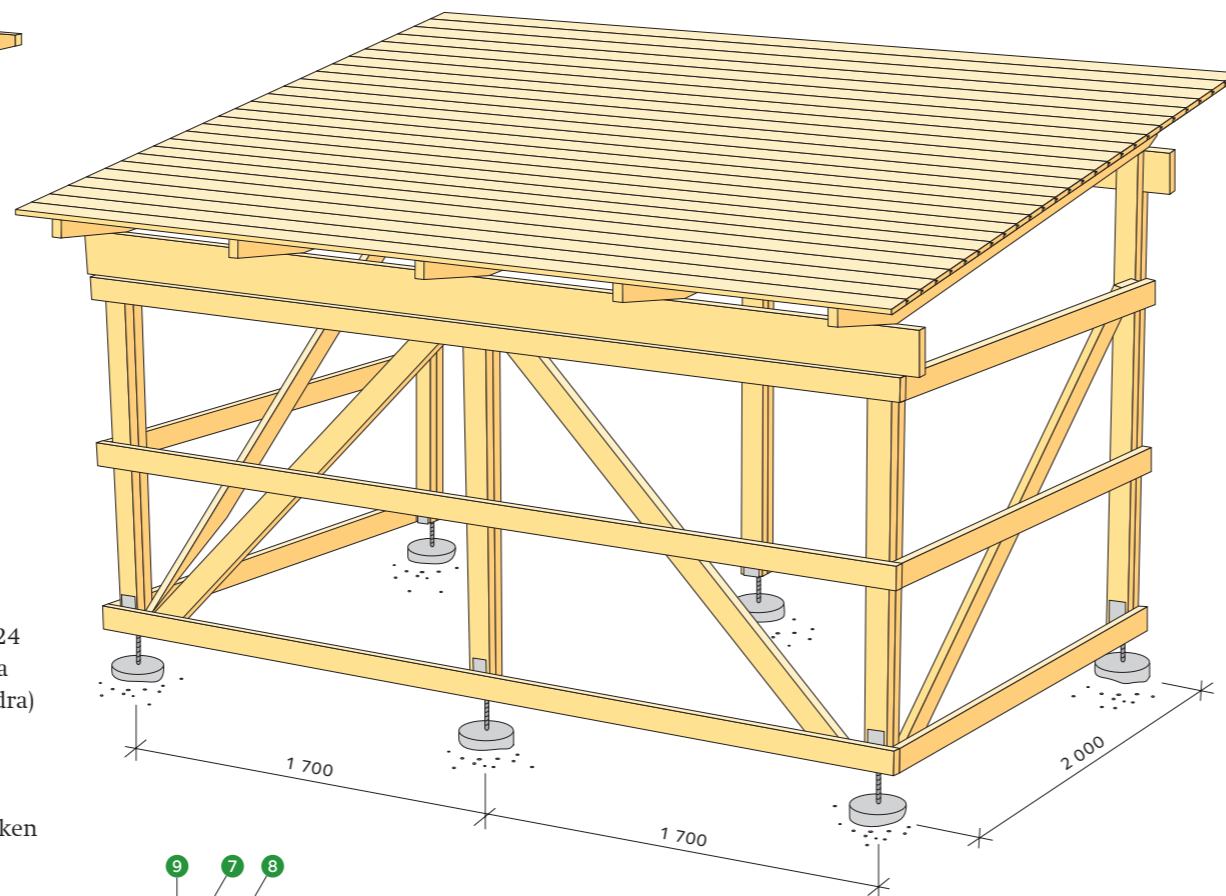
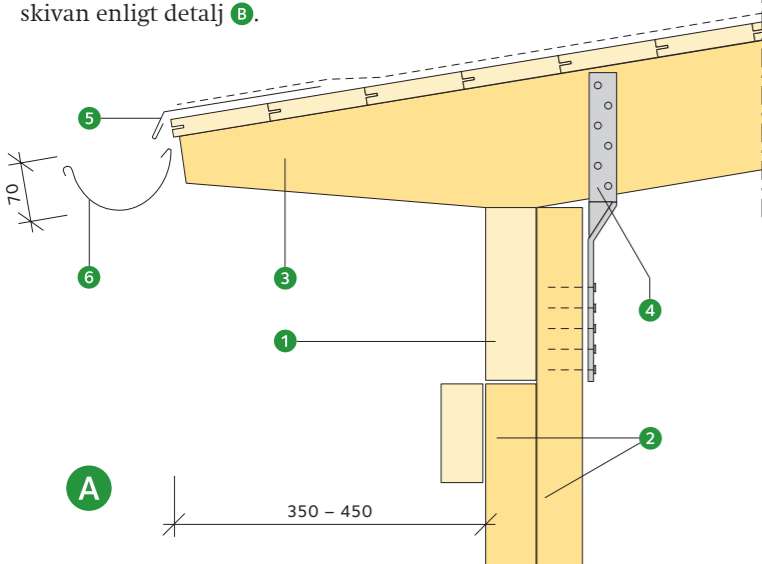
Välj tryckimpregnerat trä träskyddsklass NTR/AB till:
 • oskyddade konstruktionsdelar ovan mark.

Takbalkarna ③ med dimension 45 x 120 i hållfasthetsklass C24 placeras på c-avstånd 850 (c 850 = avstånd mellan takbalkarna mätt från centrum på den ena balken till centrum på den andra) där de fixeras med spikplåt av typen gaffelankare 48 x 320 ④ vilken fästs in med ankarspik 40 – 4,0.

Som underlag för takpappen läggs underlagsspont 23 x 95, vilken spikas fast mot takbalkarna och täcks med asfaltimpregnerad takpapp. Sätt första underlagsspontbrädan nere vid takfoten. Låt den sticka ut nedanför takbalkens tassar enligt detaljen A. Vänd spontens fjäder mot nocken och brädans rillade sida uppåt. Spika med trådspik 75 – 2,8.

Om plåttak används kan kondensfukt bildas på undersidan, vilket i sin tur kan leda till korrosionsangrepp på plåten. Detta kan motverkas: välj i stället plåttak med kondensisolering på undersidan, eller gör ett undertak av träfiberskiva.

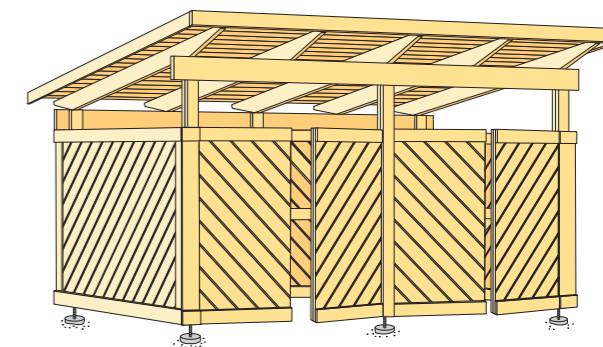
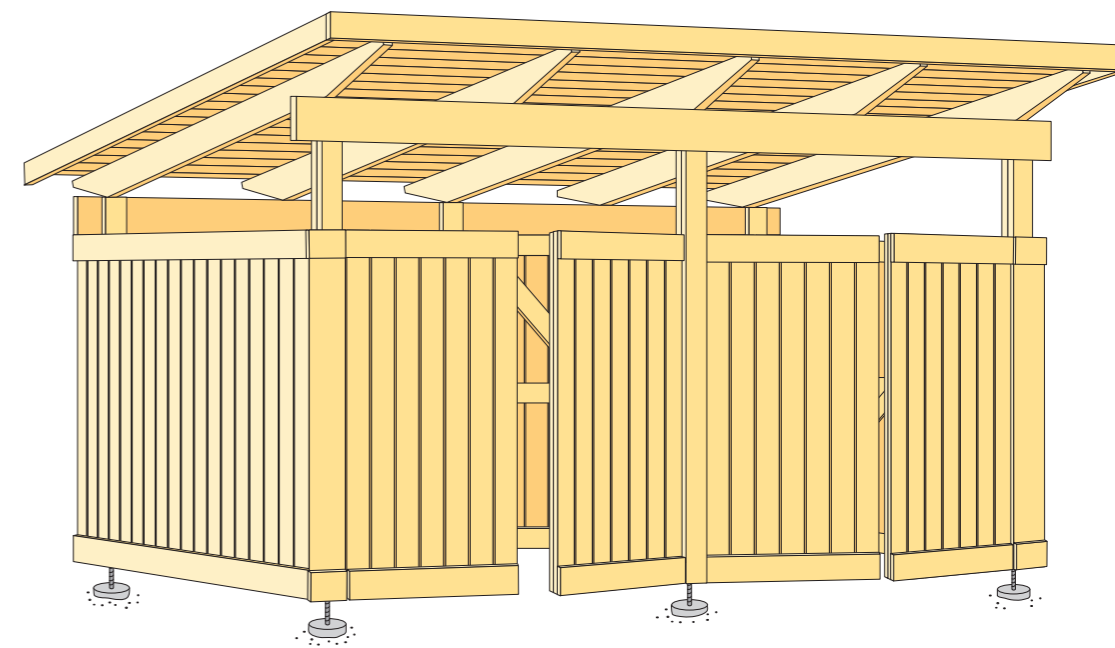
Takbalkarna och underlagssporten sticker ut 200 – 250 på gavlarna och 350 – 450 på långsidorna och bildar en takfot runt huset. På nederändan avslutas taket med en fotplåt ⑤ och eventuellt en hängränna ⑥. Övriga sidor på taket avslutas med en vindskiva ⑦ 22 x 95, vilken stagas upp mot underlagssporten med en 50 x 50 trekantslist ⑧. Vindskivebeslag ⑨ fästs på vindskivan enligt detalj B.



6 Vägghpanel

Horisontella regler 45 x 95 spikas mot stolparna. Om man väljer lockpanel kan det vara lämpligt att använda tre regler. Snedstagen av 45 x 95 regler passas in mellan stolparna enligt ritningen. De är viktiga för konstruktionens stabilitet och får inte utelämnas.

Det är lättast att grundmåla panelbrädorna innan de spikas upp. Vid varje regel används en panelspik 55 – 2,8 i bottenbrädan och två panelspik 75 – 2,8 i lockbrädan (överbrädan). Spikning av lockbrädan får inte ske genom bottenbrädan. Lockbrädan ska överlappa bottenbrädan med minst 20 på båda de underliggande bottenbrädorna. Panelbrädorna bör sluta minst 300 ovan mark.



Som ett alternativ kan vägghpanelbrädorna placeras diagonalt över respektive väggfält. Panelbrädorna bör i detta fall utgöras av spontade brädor av typen enkelfasspont. Brädans fjädersida bör placeras uppåt och notsidan nedåt med tanke på vattenavrinningen.

Det är en fördel om man delar upp förrådets baksida i två lika delar, vilka ges var sin diagonalriktning.

Läs mer i byggbeskrivning *Utvändiga träpaneler*.

7 Portar

Öppningssidan av cykelförrådet kan tillslutas med portar eller dörrar. Det ger ett bättre skydd och ett enhetligare utseende. I det visade exemplet föreslås två pardörrar för att få maximal åtkomlighet. Andra lösningar är också möjliga. Respektive dörrblad bör inte göras för brett i förhållande till sin höjd med tanke på risken för framtida skevheter.

Portarna byggs upp med ett ramverk av regler 34 x 70 med snedstag enligt detalj. Ihopsättning av ramdelarna sker med spikplåtar, alternativt skräpspikning (undvik att spika i ändträ). Det fria avståndet mellan respektive dörrblad får inte vara för litet om dörrarna ska kunna öppnas obehindrat. Man bör räkna med 20 fritt mått.

Portarnas ramverk kläs sedan med en panel, lämpligast av samma sort som förrådet i övrigt. Tänk på att välja gångjärn som inte är för klena; de bör anpassas till portens vikt. Låsning av portarna sker i det enklaste fallet med ett haspbeslag, eller med olika typer av lås som finns i marknaden. Låset kan vara utanpåliggande eller infällt i ramverket.

8 Ytbehandling

När förrådet är färdigbyggt återstår bara att ytbehandla träverket för att skydda det, mot bland annat väta. Det finns olika metoder och färgsorter att välja bland.

Allt virke bör grundmålas innan det spikas upp. Grundmåla först med träskyddsmedel, till exempel penetrerande grundolja eller träskyddsprodukt. Därefter målar man med en alkydolfjegrundfärg. Färdigmålningen görs sedan med en täckande färg som ska strykas två gånger, om inget annat anges av färgtillverkaren. Var särskilt noggrann med ytbehandling av ändträytor som bör mätas med träskyddsmedel. Svåråtkomliga ställen målas före monteringen. Vid grundmålning för slamfärg eller linolfjefärg, följ färgtillverkarens anvisningar. Måla inte på trä som har en fuktkvot högre än 16 % (gäller även för tryckimpregnerat trä). Fuktkvoten (= kvot av vattnets vikt och träets torrsvikt) kan kontrolleras med hjälp av en elektronisk fuktkvotmätare. Läs mer i byggbeskrivning *Nymålning av utvändigt trä*.