

Byggbeskrivningarna är framtagna av Svenskt Trä i samarbete med bygg- och trävaruhandeln.

Alla byggbeskrivningar finns på www.byggbeskrivningar.se. Där får du hjälp att måttanpassa utvändiga byggprojekt och att skriva ut materialspecifikationer, arbetsritningar och underlag för bygglovsansökan. Dimensioneringsprogrammet hjälper dig att beräkna rätt dimension för till exempel takbalkar, nockbalkar, pelare eller bjälklag i konstruktionsvirke eller limträ.

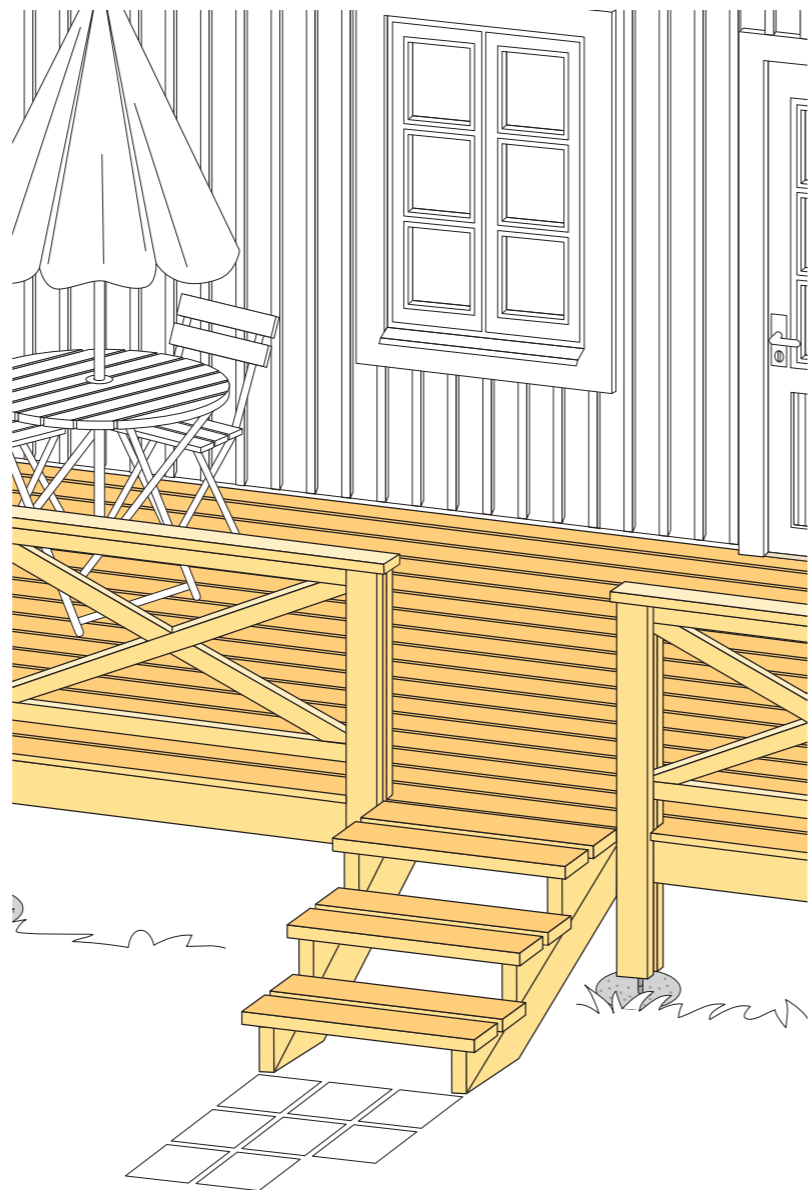
När du väljer att bygga med trä, väljer du ett naturligt och förnybart material.



www.byggbeskrivningar.se

Altan

Här får du hjälp att bygga en altan, med instruktioner och ritningar



1 Planering

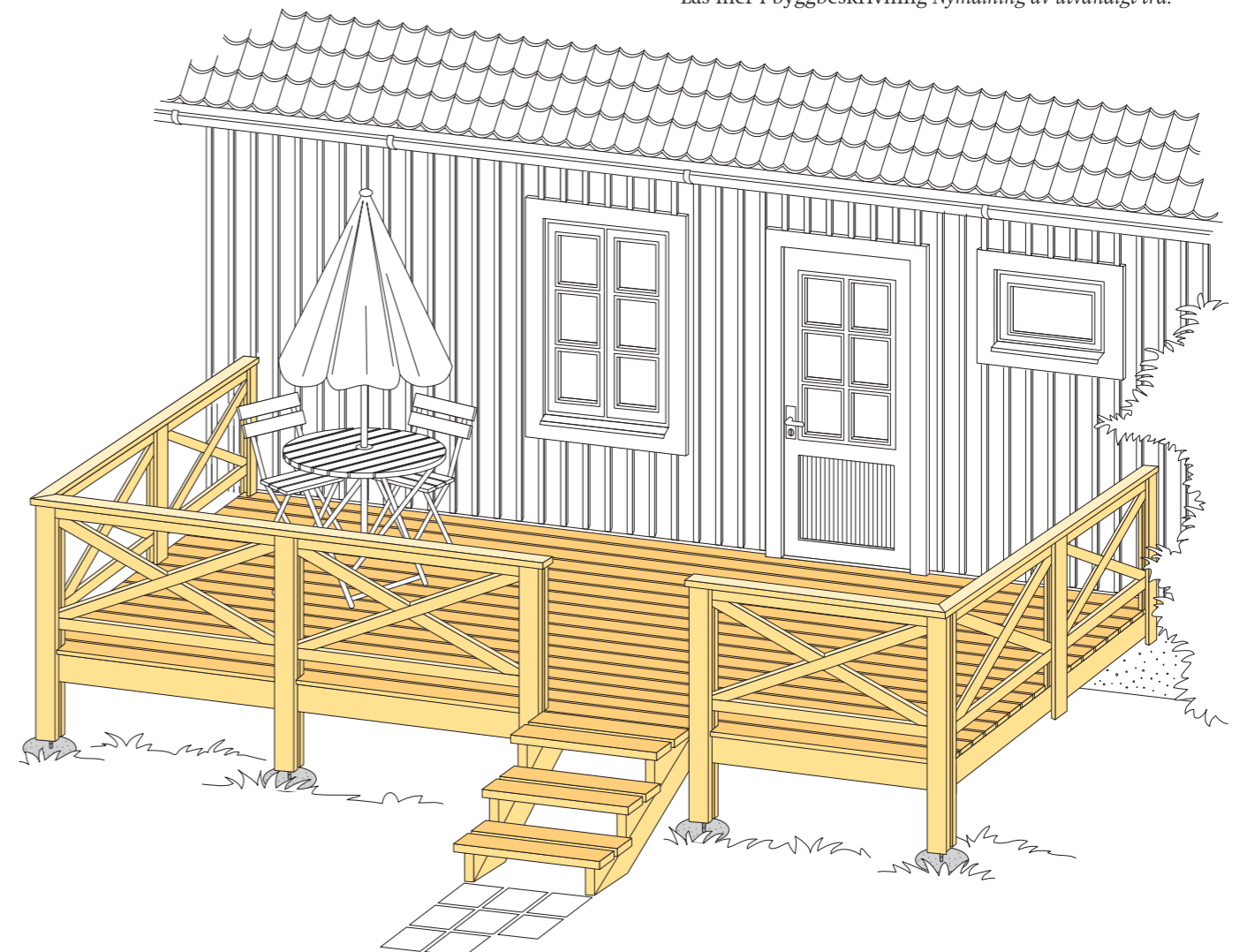
Altanens placering i anslutning till huset brukar vara given. Var altanen placeras beror på en kombination av flera faktorer. Solfaktorn är viktig – övervägande morgonsol, middagssol eller kvällssol. Ett alternativ är två altaner i olika väderstreck.

Eftersom altanen är en utvidgning av husets vistelseyta ska man tänka på att kommunikationen inne – ute fungerar bra. Vindskydd och insynsskydd är faktorer att också ta hänsyn till. För den unga familjen är en barnvänlig altan en självklarhet. Fundera redan från början på hur en eventuell framtida tillbyggnad ska göras. Det kan gälla en utbyggnad i vinkel eller en del under tak.

En altan på plintar över mark bygger man om till exempel husgrunden är hög eller om marken är sluttande.

För att bygga en altan utan tak behövs i de flesta fall inget bygglov. Vissa kommuner har en gräns för hur hög en altan får vara utan att vara bygglovspliktigt. Gränsen är ofta 600 mm. Kontrollera därför med din kommun vad som gäller innan du börjar bygga. Tänk dock på, att om planer finns att senare bygga väggar och tak, så är dessa bygglovspliktiga om taket blir större än 15 m² och om man kommer närmare tomtgräns än 4,5 m.

Alla mått är i mm där inget annat anges.



2 Materialval

Den här typen av träkonstruktioner utsätts med tiden för stora påfrestningar i form av temperaturvariationer, fukt och belastning. Välj därför material av god kvalitet som är anpassat till det hårda utomhusklimatet.

Välj tryckimpregnerat trä i träskyddsklass NTR/A till:

- trä i kontakt med mark
- trä i konstruktioner där personsäkerheten kräver att dessa inte försvagas (till skydd mot olycksfall)
- trä som är svårutbytbar efter inbyggnad i fuktig miljö (till exempel i syllar, på plintar och betongplattor).

Välj tryckimpregnerat trä i träskyddsklass NTR/AB till:

- oskyddat trä ovan mark.

Läs mer i byggbeskrivning *Bra att veta om impregnerat trä*.

Det är viktigt att dimensioneringen är väl tilltagen och att sammanfogningarna görs starka. Alla fästdon och beslag av metall som spik, skruv, bult och vinkelbeslag ska vara ordentligt rostskyddade – använd rostfritt alternativ före varmförzinkat. Läs mer i byggbeskrivning *Skruv- och spikguide*.

Ytbehandling med till exempel alkydoljefärg eller transparent träskyddsolja skyddar träs yta och motverkar att småsprickor uppstår. Var särskilt noggrann med ytbehandling av ändträtor, som bör mättas med färg eller penetrerande grundolja. Läs mer i byggbeskrivning *Nymålning av utvändigt trä*.

ALLMÄNT

Bra att veta om impregnerat trä*	Måla inomhus
Bra att veta om limträ*	Måla utomhus
Bra att veta om trä*	Nymålning av utvändigt trä
Bra att veta om träskivor	Skruv- och spikguide*
Bygglov och anmälan*	Snickarskola

UTVÄNDIGT

Altan*	Garage	Tak över uterum*
Bockar	Grindar*	Tilläggsisolering av fasad
Boden*	Gästboden*	Trappor*
Bryggor	Jakttorn	Trädgårdsboden
Carport*	Lekstuga	Trädgårdskompost
Cykelförråd	Lusthus	Trädgårdsmöbler
Enkelboden*	Relaxboden*	Trädäck på mark*
Enkelstugan*	Skateboardramper	Utedass
Förstuväst*	Staket och plank*	Utvändiga träpaneler

INVÄNDIGT

Bastu*	Montera lister och profiler
Invändiga träpaneler	Snickra med limfog
Lägga trägolv	

RENOVERING

Bygga innervägg	Takpåbyggnad
Byta fönster*	Tillbyggnad
Montera dörr	

* Byggbeskrivningen finns som broschyr hos din närmaste bygg- och trävaruhandlare. Övriga byggbeskrivningar finns på www.byggbeskrivningar.se.

Innehållet i byggbeskrivningen bygger på information som tillhandahållits av olika experter och materialleverantörer. Föreningen Sveriges Skogsindustrier tar inte något ansvar för skada som må orsakas på grund av innehållet i byggbeskrivningen. Rättigheterna till innehållet i denna byggbeskrivning tillkommer Föreningen Sveriges Skogsindustrier. Innehållet skyddas enligt upphovsrättslagen. Missbruk beivras. Kopiering av innehållet är förbjudet. © Föreningen Sveriges Skogsindustrier, 2015.

Svenskt Trä verkar för kunskapsspridning, inspiration och utveckling som rör trä, träprodukter och träbyggande. Bakom Svenskt Trä står svensk sågverksindustri.

SVENSKT TRÄ™

I samarbete med



En riktig bygghandel

Box 55525
102 04 Stockholm
Tel: 08-762 72 60
Fax: 08-762 79 90
info@svensktrtra.se
svensktrtra.se



SVENSKT TRÄ™

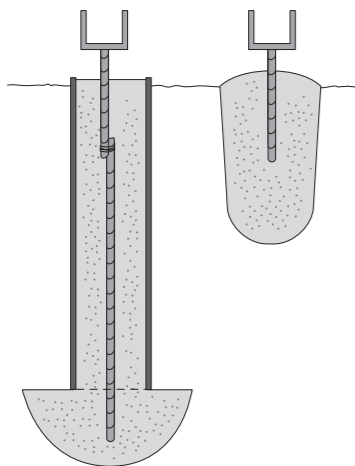
www.byggbeskrivningar.se

3 Plintar

Altanens stolpar vilar nertill mot gjutna betongplintar. I det här fallet har vi använt stolpskor, som gjuts fast i plintarna. Alternativt kan kraftiga plattjärnsbeslag användas.

Om marken består av grus och sten gräver man plinthålen cirka 500 – 600 djupa till fast underlag. All matjord ska tas bort. Därefter gjuts plinten av betong, varvid beslagen gjuts fast efter riktning och uppstagning.

Om matjordslagret är tjockt eller om marken är lerig och tjäl-skjutande måste betongplintarna längre ner i marken för att nå fast underlag. Först grävs ett djupt hål och en liten bottenplatta gjuts av betong. Tryck fast en bit armeringsjärn i mitten. När denna gjutning hårdnat placeras en rund gjutform av papp med diameter 150 i hålet och jorden fylls tillbaka runtom. Därefter fylls pappröret med betong och beslaget gjuts fast.



4 Konstruktion

Stödregel (bärlina) ①, 6 000 lång, skruvas fast med fransk träskruv eller fasadplugg mot husgrunden. Regeln består av två bitar, 45 x 45 och 45 x 195 i lägst hållfasthetsklass C14, vilka skruvas ihop.

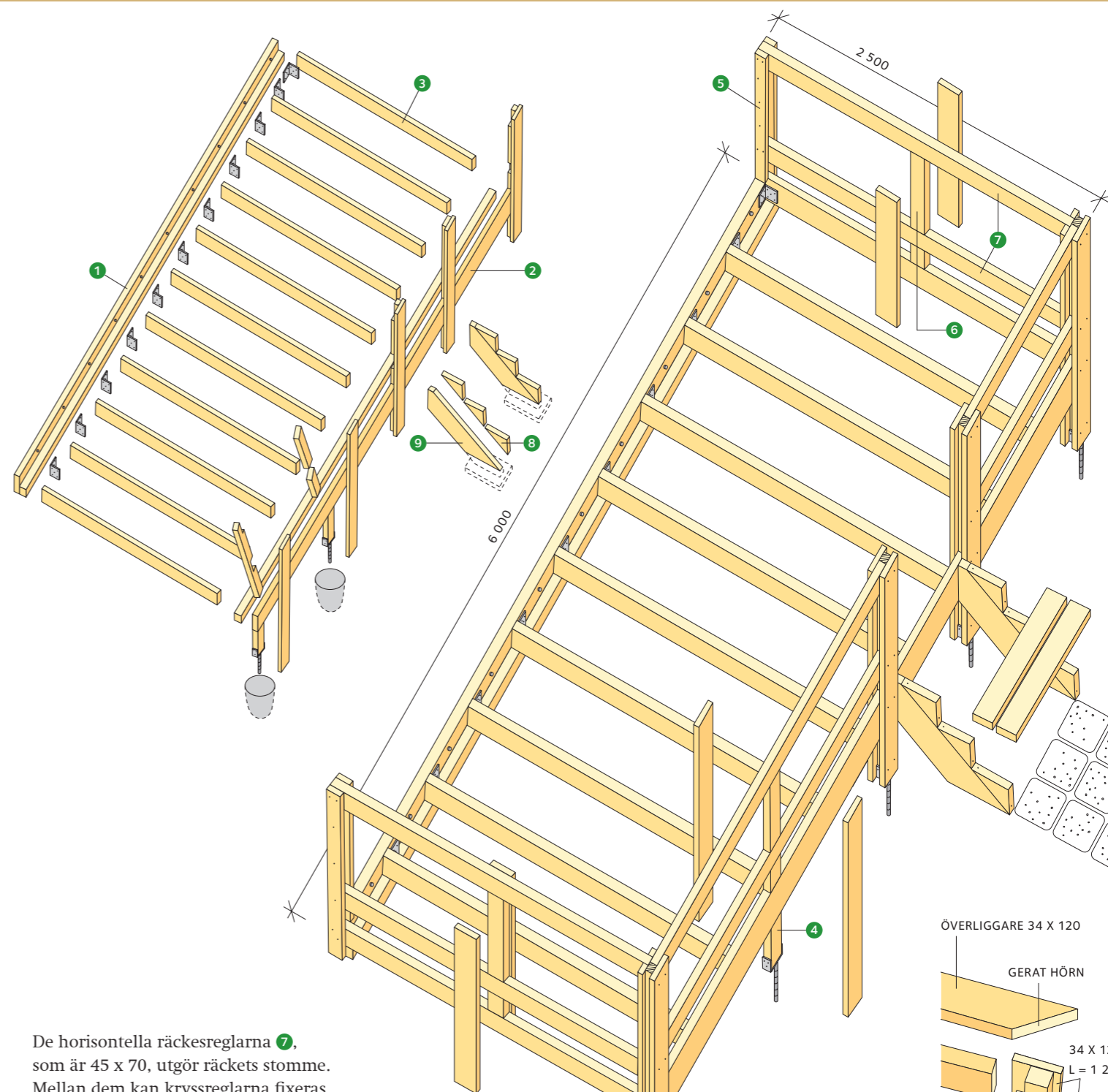
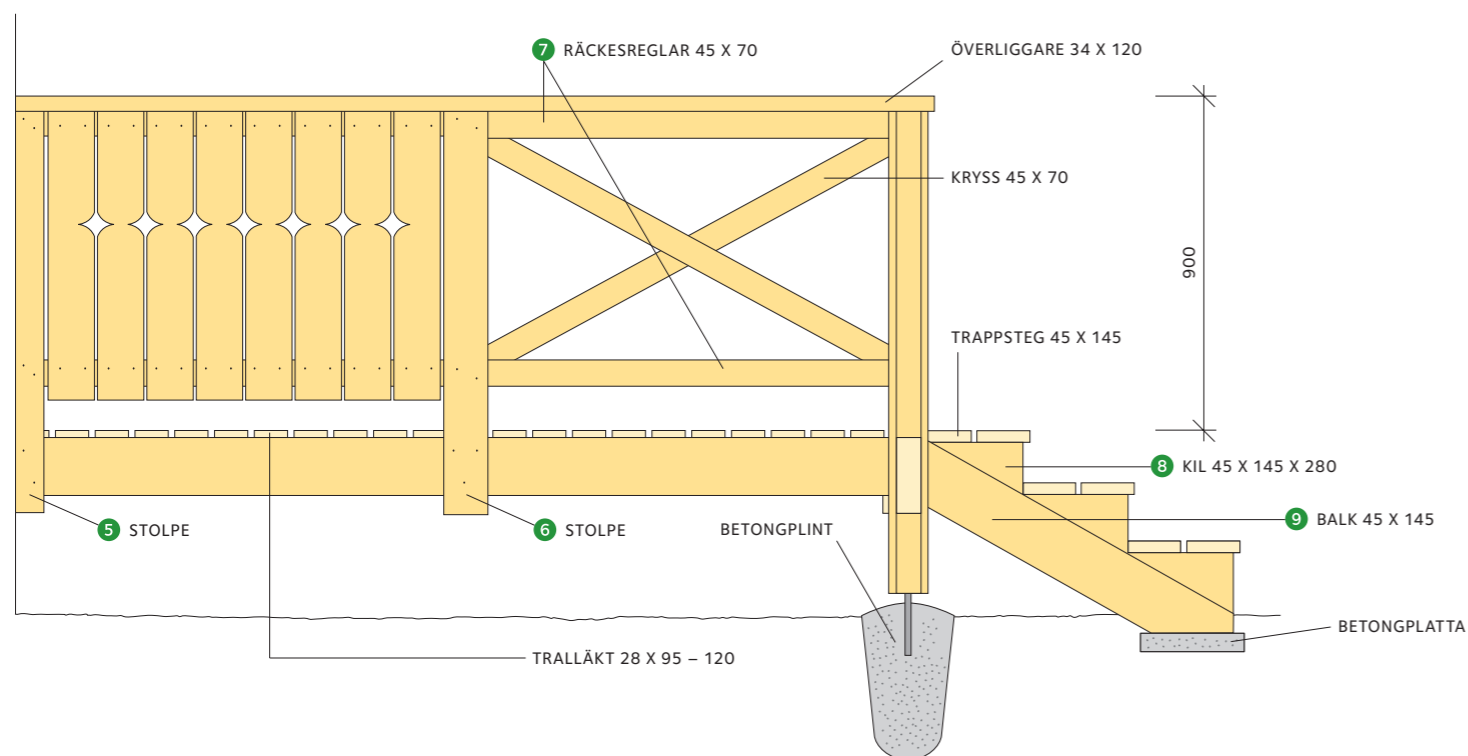
Den främre stödregeln ② skruvas ihop av två bitar: 45 x 45 och 45 x 195 i lägst hållfasthetsklass C14. Avväg regeln noga med längt vattenpass, så att den blir horisontell och på exakt samma höjd som den andra stödregeln. Eftersom längden i vårt exempel är 6 000 kan dold längdskärvning göras med stöd mitt över stolpe.

De elva golvreglarna ③ är av dimension 45 x 145 och i hållfasthetsklass C24 med längd 2 400. De fixeras med skråspikning eller vinkelbeslag mellan de båda stödreglarna i fram- och bakkant, på c 600. Framkantens breda stödregel döljer helt golvreglarnas ändträ. Trädäckets golv görs av tralläkt 28 x 95 – 120. Använd distansbitar med tjocklek 5 när tralläkten spikas eller skruvas fast, så blir springorna lika stora.

Stolparna ④ är uppbyggda som en I-balk. De spikas ihop av en mittbit 45 x 70 och två ytterbitar 34 x 120. Fördelen är att man på ett snyggt sätt kan sammanfoga stolpar och horisontella regler utan synliga skarvar. Se även detaljen som visar en hörnstolpe.

Stolparna ⑤ mot husväggen är av klenare dimension än övriga stolpar. Mittbiten, som den övre räcketregeln vilar mot, är 45 x 45. Denna skruvas eller spikas fast mot husväggen. Ytterbitarna är av dimension 34 x 70.

Mitt på sidoräckena är en stolpe ⑥. Dimensionerna är, liksom för övriga stolpar, 45 x 70 och 34 x 120. Vänta med att spika fast sista ytterbiten tills kryssreglarna är på plats.



De horisontella räcketreglarna ⑦, som är 45 x 70, utgör räcketts stomme. Mellan dem kan kryssreglarna fixeras. Därvid gäller noggrann måttagning på plats och att krysset görs halvt-i-halvt. Räcketreglarna kan också fungera som spikfäste om lodräta spjälor, 22 x 95 – 120, ska spikas fast. Det dekorativa urtaget sågas med elektrisk sticksåg.

Trappans sidostycken (vangstycken) består av en stödbalk ⑨ 45 x 145 med fastspikade måttanpassade kilar ⑧ ovanpå. Kilarna utgör stöd för trappstegen som spikas fast. De idealiska måtten för en trappa är cirka 300 stegdjup och cirka 150 trappstegshöjd. Under mark vilar sidostyckena mot två betongplattor, avsedda för trädgårdsgångar. Upptill fixeras sidostyckena mot främre stödregeln med skråspikning eller vinkelbeslag. Läs mer i byggbeskrivning *Trappor*.

Detalj: hörnstolpe

Nertill greppar mittbiten om stolpskon, som gjuts fast i betongplint. Använd alternativt raka plattjärnsbeslag. Främre stödregeln vilar helt ovanpå den avkapade mittbiten. Sidoräckets två regler passar i urtag i stolpens ena ytterbit. Räckets avslutas upp till med en överliggare som även täcker stolparna.

