

# MONTERINGSANVISNING

gop

gop

gop

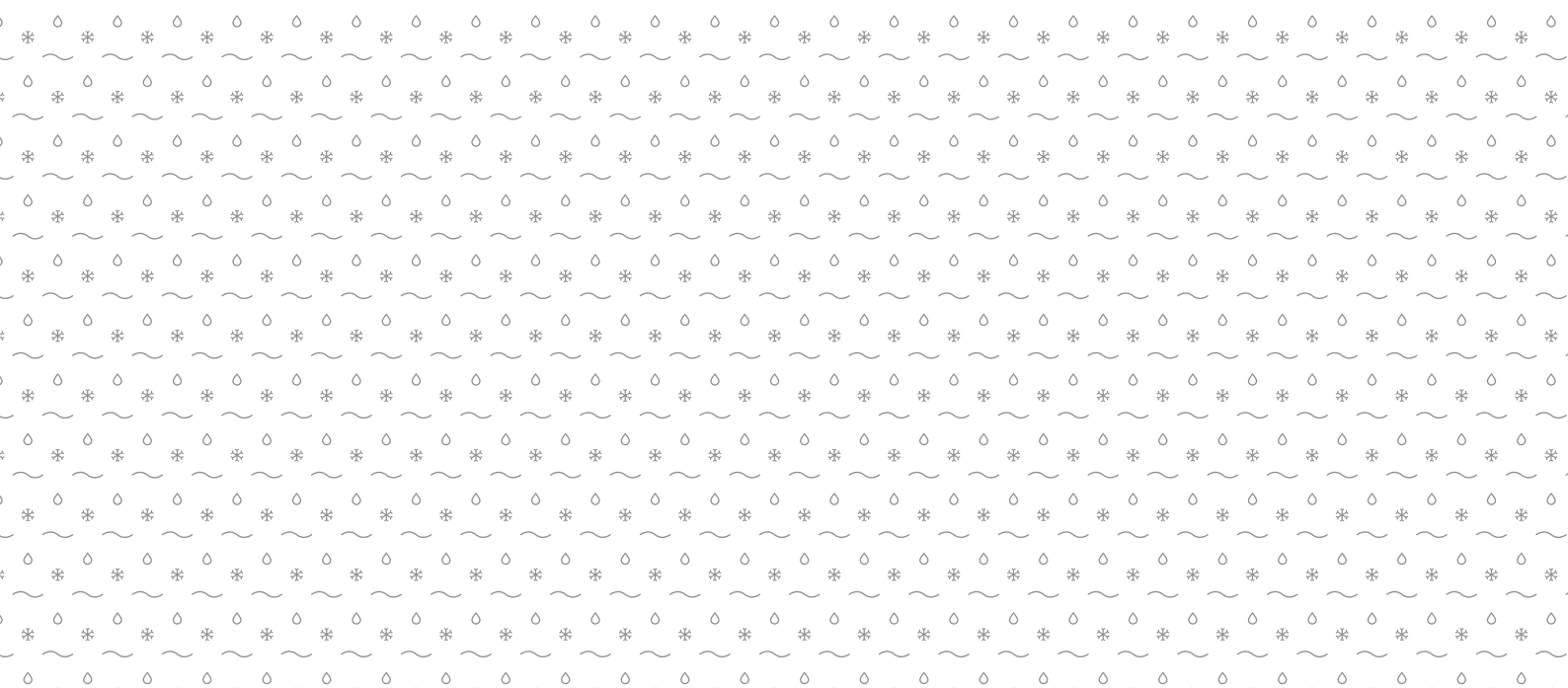
SUNTUF    ESSLON    RENEW

gop

gop

ATLAS    SKYLON

**gop**



# FÖRBEREDELSE

**VIKTIGT!** Läs igenom hela monteringsanvisningen innan du börjar. Se även vår monteringsfilm för trapetstak på [gop.se](http://gop.se)

## MATERIALEGENSKAPER

gop Suntuf tillverkas av polykarbonat och gop ReNew tillverkas av 100% återvunnen polykarbonat. gop Skylon, gop Atlas och gop Esslon tillverkas av PVC (innehåller inga mjukgörare). Dessa material utvidgar sig och krymper i längsled av förändringar i temperatur och luftfuktighet.

## VERKTYG

För att montera våra trapetstak behöver du följande verktyg:

- Fintandad såg
- Tumstock
- Borrmaskin/skruvdragare

## KAPNING AV SKIVOR

### Verktyg

Cirkelsåg med fintandat blad anpassat för plast eller sticksåg med fintandat blad för plast/metall.

### Utförande

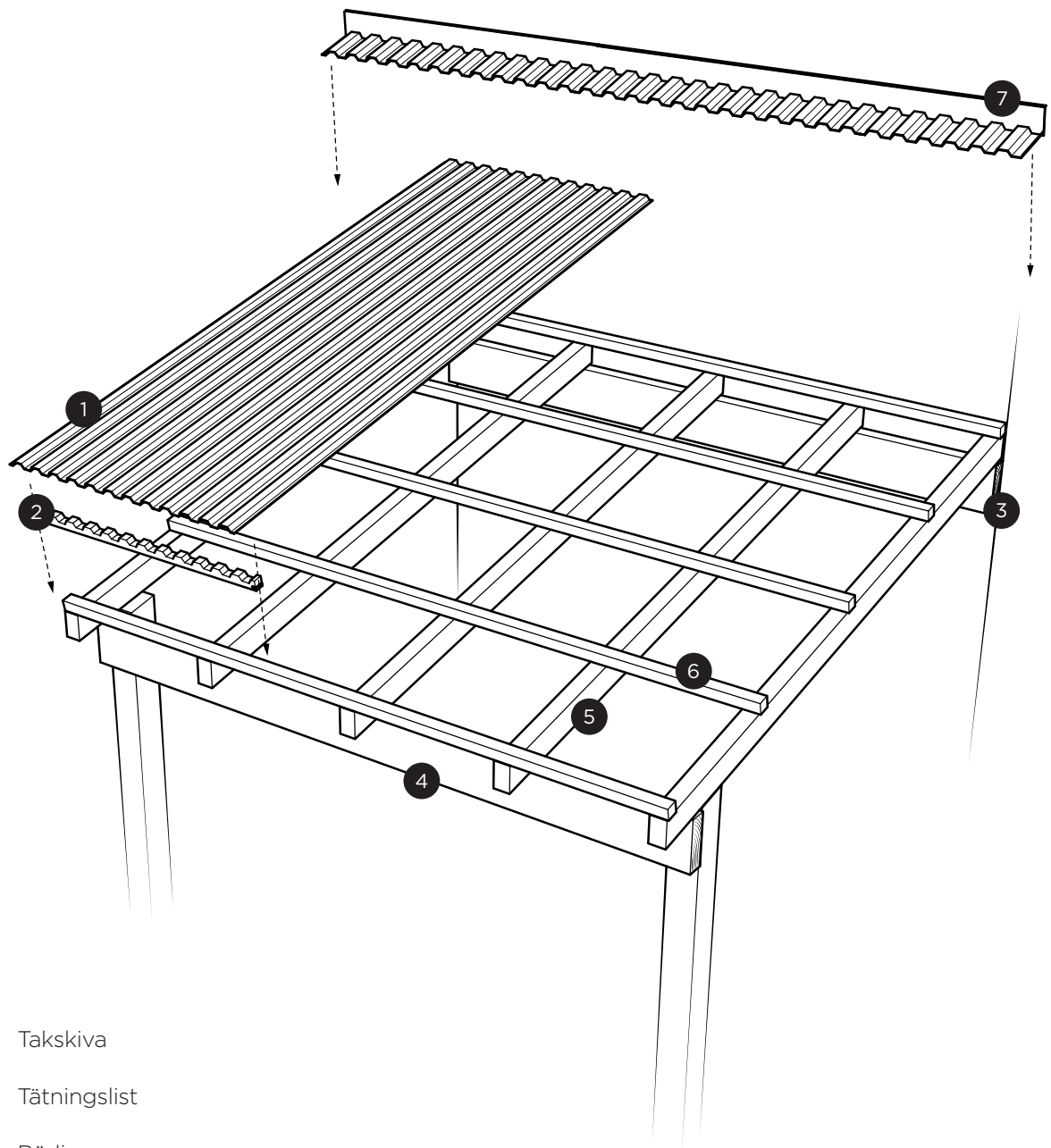
- Lägg skivan plant på ett stabilt underlag.
- Stötta skivan nära snittlinjen för att minska vibrationer.
- Spänn vid behov fast skivan med tvingar och skyddande mellanlägg.
- Såga med jämn hastighet och lugn matning.
- Undvik högt tryck och överdriven värmeutveckling för att förhindra sprickor och smältning.

## FÖRBEREDELSE INNAN MONTERING

- Förvara skivorna på ett plant underlag.
- Håll skivorna övertäckta med något ljustätt material om de förvaras utomhus.

## GODA RÅD

Kliv aldrig direkt på takskivorna när du jobbar på taket. Lägg ut något som fördelar tyngden, till exempel en plank eller stege.

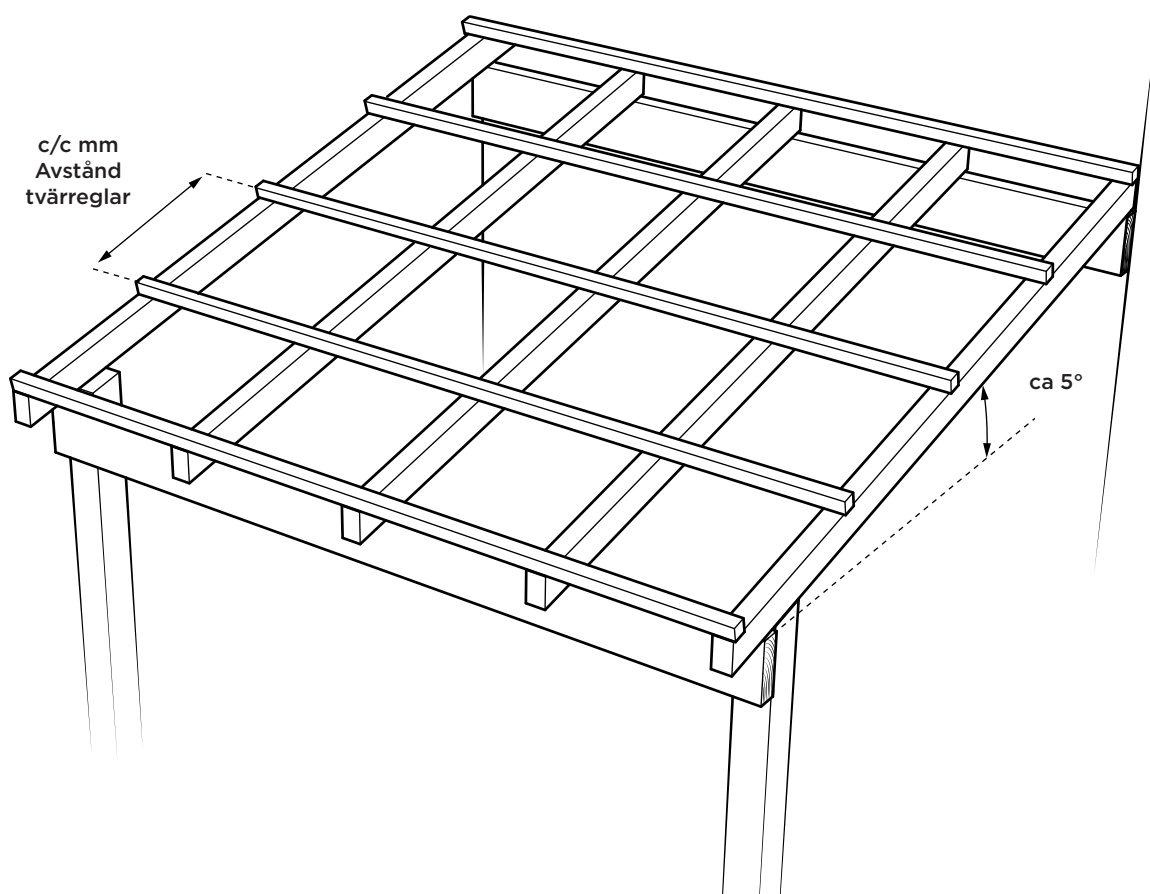


- 1 Takskiva
- 2 Tätningslist
- 3 Bärlina
- 4 Hammarband
- 5 Takstol
- 6 Tvärgående regel
- 7 Väganslutning

# UNDERKONSTRUKTION

Ett trapetstak kräver en stabil och korrekt byggd stomme. Din byggvaruhandlare kan hjälpa dig att välja rätt virkesdimensioner på din underkonstruktion.

- Trapetsskivorna ska alltid monteras på tvärgående reglar. Se tabellen på nästa sida för rätt avstånd.
- Minsta tillåtna lutning på taket är 90 mm/m (ca 5°).
- Ovansidan av underkonstruktionens tvärreglar ska målas med ljus färg för att undvika att zoner med höga temperaturer uppstår vid starkt solsken.



# GUIDE

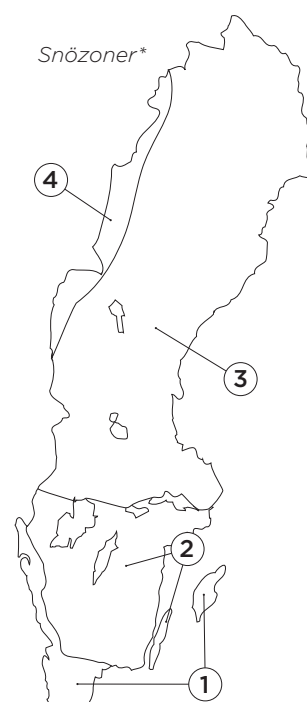
Det är enkelt att montera gop TRAPETSTAK. Takskivor och tillbehör är särskilt designat för att göra monteringen enkel och konstruktionen hållbar. Observera att det måste finnas en stabil underkonstruktion av takstolar och tvärgående regler i trä på plats innan du börjar montera taket. Anpassa avståndet mellan takstolar och tvärreglar efter takskivans dimensioner och snözoner. Se tabellen nedan för information om snölast och regelavstånd.

## SNÖLASTER OCH REGELAVSTÅND

### AVSTÅND TVÄRREGLAR

| Snölast                 | gop RENEW | gop SUNTUF | gop ESSLON | gop ATLAS | gop SKYLON |
|-------------------------|-----------|------------|------------|-----------|------------|
| 0-100 kg/m <sup>2</sup> | 840 mm    | 840 mm     | 975 mm     | 860 mm    | 860 mm     |
| 200 kg/m <sup>2</sup>   | 680 mm    | 680 mm     | 800 mm     | 680 mm    | 680 mm     |
| 300 kg/m <sup>2</sup>   | 580 mm    | 580 mm     | 700 mm     | 600 mm    | 600 mm     |
| 400 kg/m <sup>2</sup>   | 540 mm    | 540 mm     | 650 mm     | 540 mm    | 540 mm     |

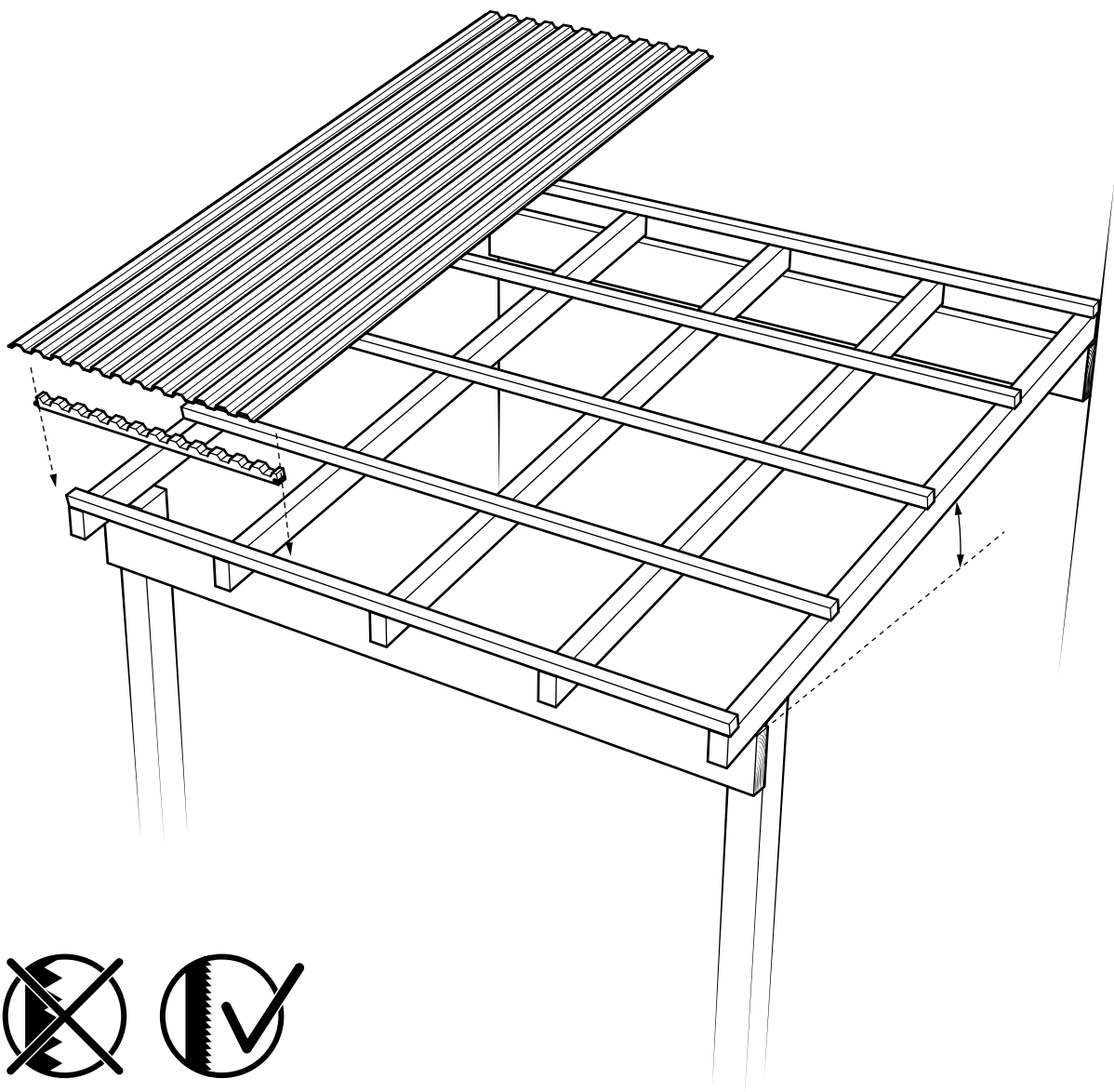
\*För att bedöma vilken snölastzon som ska användas hänvisar vi till Boverkets hemsida.



# MONTERING

Trapetsstivorna ska alltid monteras på tvärgående reglar. Om trapetsstivorna behöver kapas, använd en fintandad såg.

- 1 Läggtättningslistan mellan träkonstruktionen och trapetsstivan vid den nedersta regeln.
- 2 Montera alltid gop Suntuf med UV-skyddet uppåt, se märkning på takskivan. gop Esslon, gop Atlas och gop Skylon har UV-skydd på båda sidor.

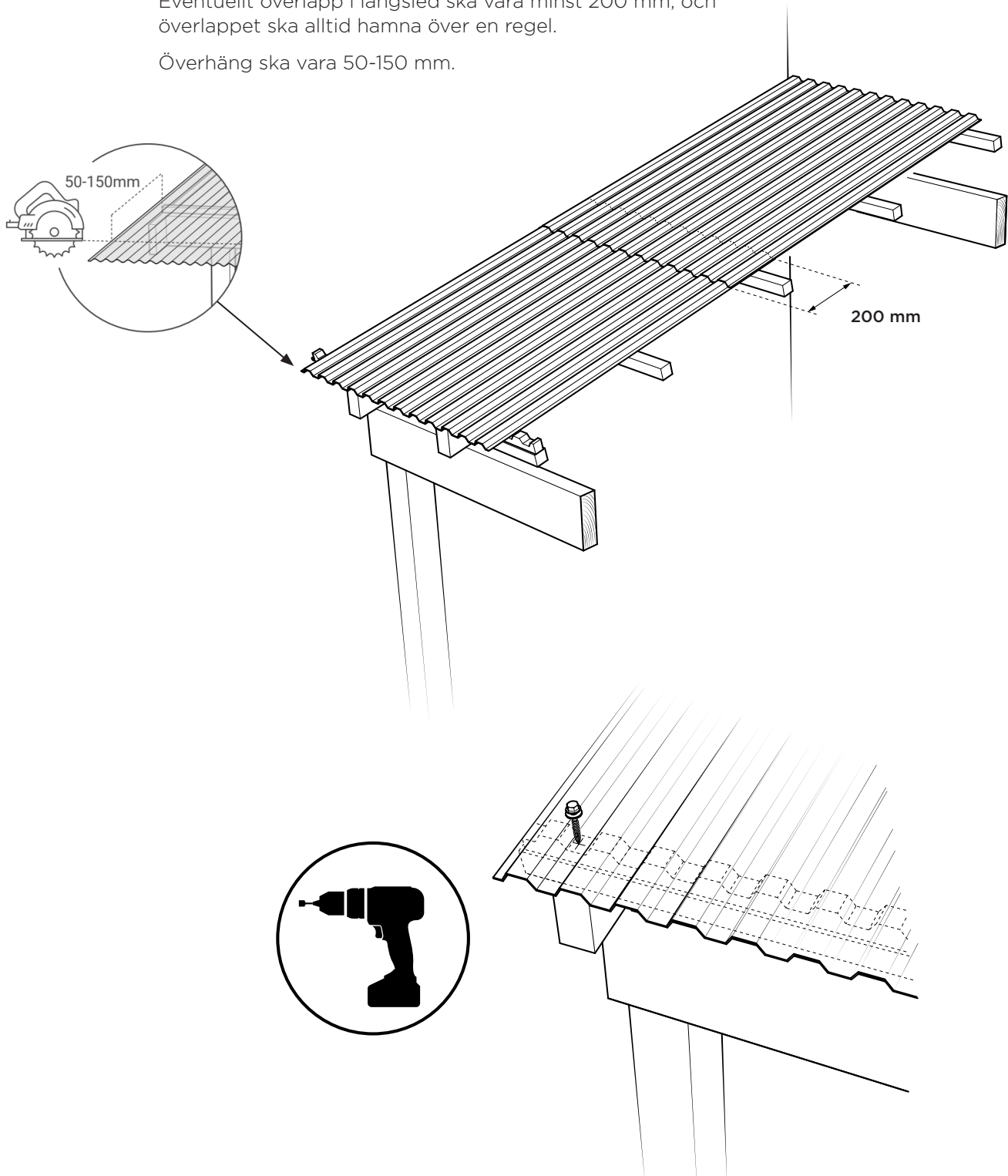


3

Skruva fast trapetsskivan direkt genom trapetsskivans vågdal (utan att förborra) tills tätningen sluter tätt. Använd endast skruv med ving för plasttak. I nedersta och översta reglarna, sätt en skruv i varannan vågdal. I övriga regler, sätt en skruv i varannan eller var tredje vågdal. Det går åt ca 10 skruv/m<sup>2</sup>.

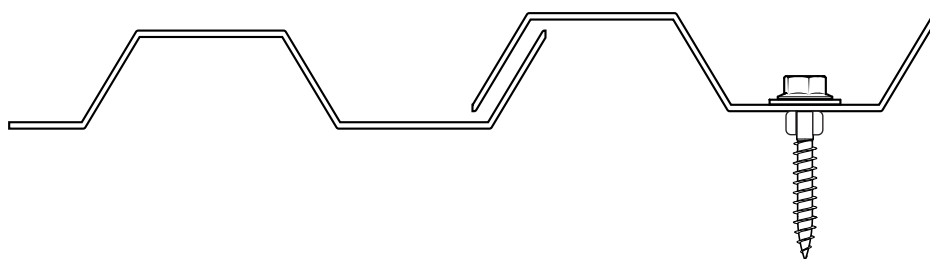
Eventuellt överlapp i längsled ska vara minst 200 mm, och överlappet ska alltid hamna över en regel.

Överhäng ska vara 50-150 mm.

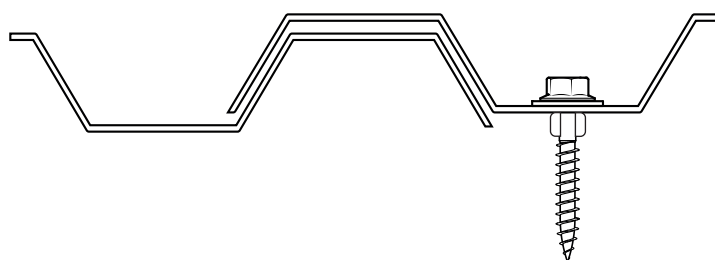


- 4 Lägga nästa trapets-skiva med enkelt eller dubbelt överlapp i sidled, beroende på vilken produkt du har valt.

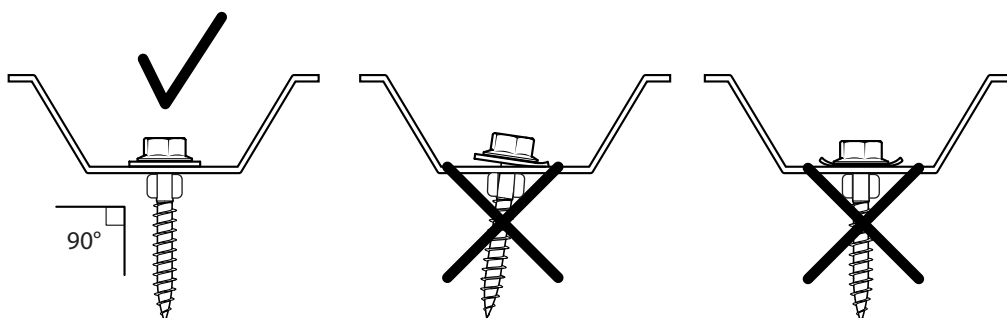
**Överlapp gop Esslon och gop Atlas**



**Överlapp gop Suntuf, gop Skylon och gop ReNew**



- 5 Använd skruv med vinge anpassat för plasttak. Skruva direkt genom trapets-skivans vågdal utan förborring, tills tätningen sluter tätt. Dra inte för hårt, gummipackningen ska precis tryckas ihop. Använd gärna skruvdragare med momentinställning.

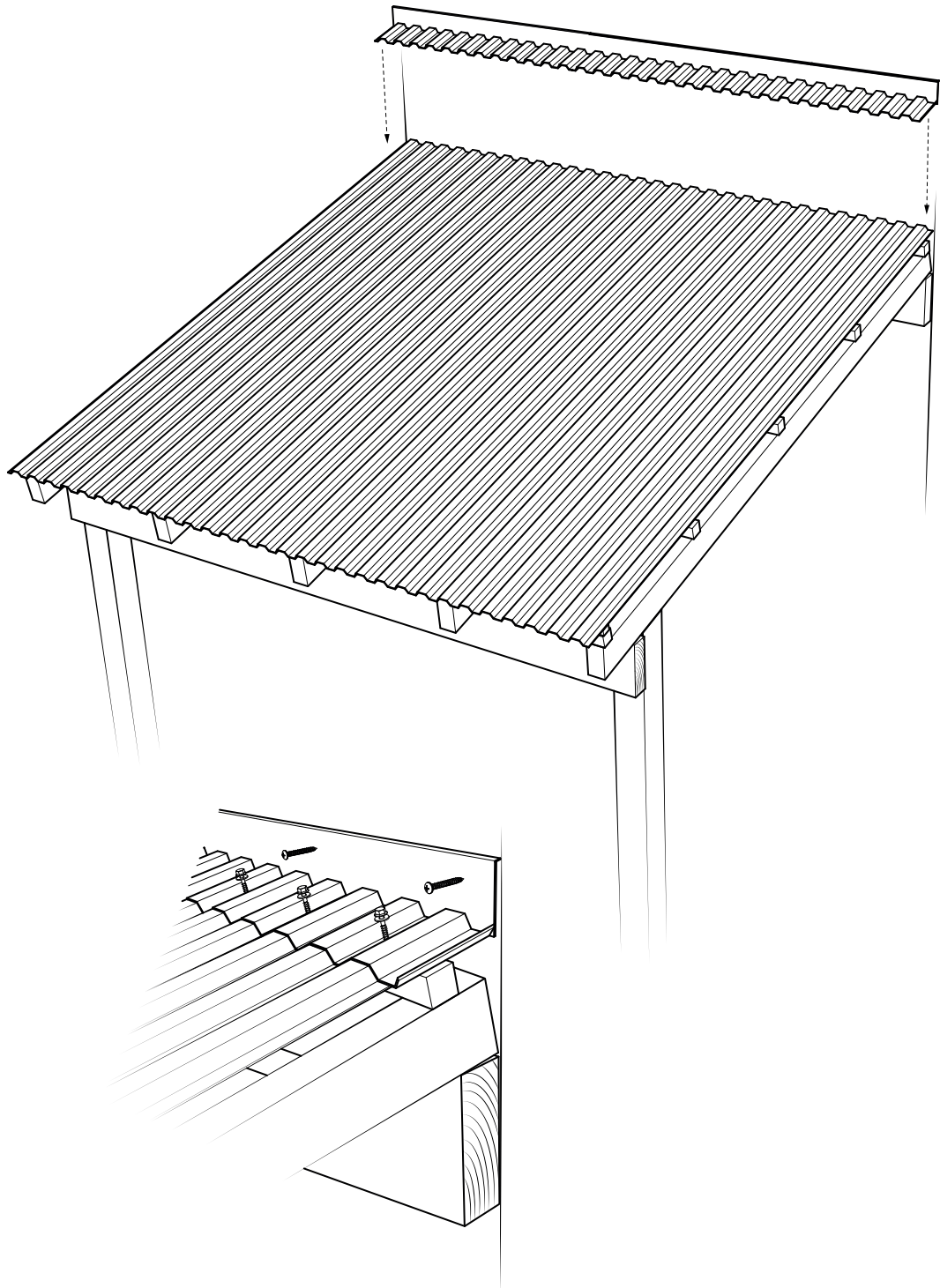




6

Fäst vägganslutning i trapetsskivan. Använd endast tillhörande skruv med vinge. Skruva i varannan vågdal. Fäst vägganslutningen i väggen.

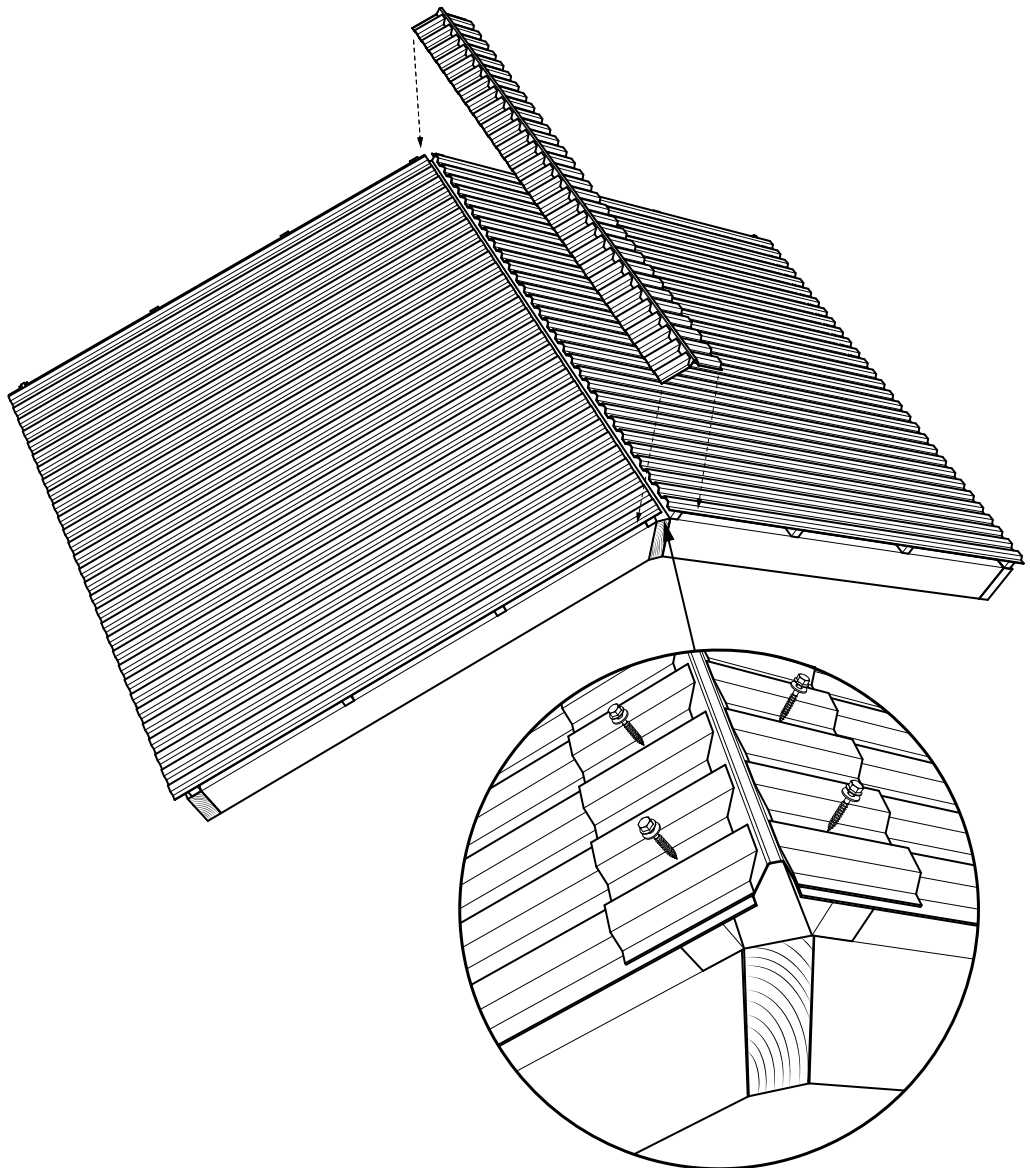
*Vägganslutning endast tillgänglig för gop Esslon och gop Suntuf.*



7

Fäst taknocken med skruv som dras ner genom trapetsski-  
vorna. Taknocken ska överlappa trapetsskivan med 140 - 150  
mm på var sida omnocken.

*Taknock endast tillgänglig  
för gop Esslon och gop Suntuf.*



## **SKÖTSELRÅD**

Rengör takskivorna med vatten och handdiskmedel.

Använd en mjuk tvättsvamp eller trasa.

Använd aldrig organiska lösningsmedel, syra eller basiska produkter, om de inte är godkända för polykarbonat/PVC. Takskivorna kan skadas.

Högtryckstvätt kan användas med försiktighet.

## **GARANTI/REKLAMATION**

Garantitider:

gop Esslon: 15 år

gop Suntuf: 15 år

gop Atlas: 10 år

gop Skylon: 10 år

gop ReNew: Upp till 10 år

Garantierna gäller vid konstaterat fabrikationsfel och endast om monteringen har gjorts enligt gops monteringsanvisningar och skötselanvisningarna har följts.

Reklamationsanmälan ska lämnas till gops återförsäljare, med bifogat ordernummer och bilder. Synliga transportskador ska anmälas till chauffören omedelbart. Dolda transportskador ska anmälas inom 7 dagar. Signera inte fraktsedeln innan det levererade godset är besiktigt.

